

Carpark 3 - H th ng h ng d n xe

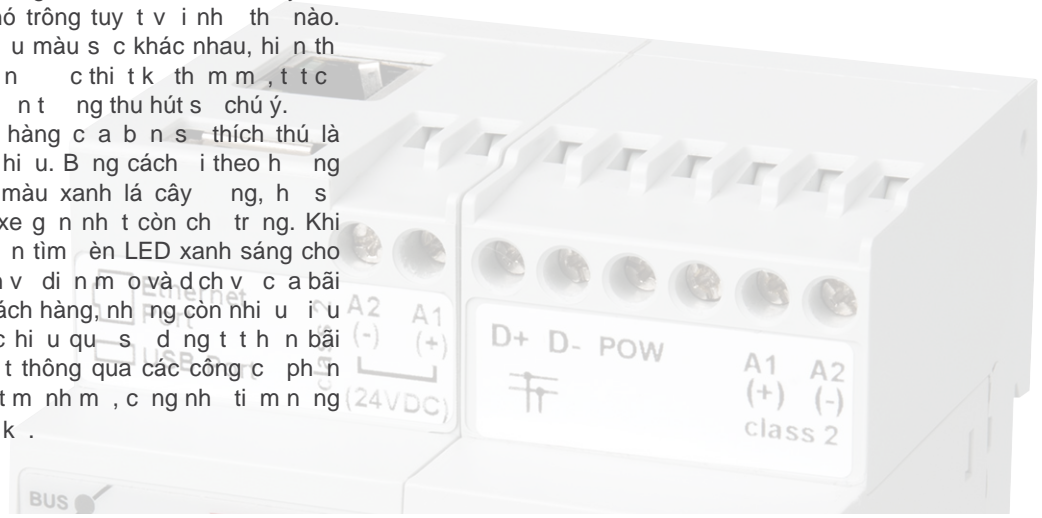
**Controls**

# Carpark 3

## Parking guidance system

Ưu tiên mà khách hàng cần nhận thấy khi bước vào bãi đỗ xe là nó trông tùy tiện như thế nào. Các đèn báo sáng với nhiều màu sắc khác nhau, hình thức hàng ngang và các cảm biến tích hợp thông minh, tất cả cùng tạo nên một cách bố trí thu hút sự chú ý.

Ưu tiên tiếp theo mà khách hàng cần nhận thấy là cách trình bày hàng ngang. Bằng cách đi theo hàng hình thức với các cảm biến màu xanh lá cây hàng, hàng cảm biến màu xanh lá cây hàng, hàng cảm biến màu xanh lá cây hàng. Khi đó, người lái xe chỉ cần tìm đèn LED xanh sáng cho biết vị trí đỗ xe. Các thiết bị đi kèm và dịch vụ của bãi đỗ xe sẽ thu hút thêm khách hàng, như hàng còn nhiều chỗ đỗ xe, các thiết bị thông qua các công cụ phân tích và giám sát thông minh, cũng như tìm kiếm vị trí đỗ xe.



## Cách mở rộng bãi đỗ xe cần với Carpark 3

### Sở hữu bãi đỗ xe - doanh thu cao hơn

Vì cần bãi đỗ xe, và do đó doanh thu sẽ tăng lên, cần biết rằng bãi đỗ xe đóng vai trò rất quan trọng. Hình thức hàng ngang của khách hàng trực tiếp ảnh hưởng không gian đỗ xe. Một số người chúng ta cần càng nhiều càng tốt sau khi chúng ta cần đỗ xe. Khách hàng không ngừng bước vào bãi đỗ xe khi còn trống vì họ biết rằng họ sẽ đỗ xe được.

### Chỉ số xe hiện - số lượng thông tin thông gió

Bên cạnh sự nhận thấy rằng nó thay đổi trong bãi đỗ xe. Nó sẽ bình thường và yên tĩnh hơn nếu có sự thay đổi vì người lái xe không có sự thoải mái vì vậy. Do đó, vì chỉ số xe trong bãi đỗ xe sẽ giảm 20% trở lên nếu người lái xe không thông gió.

### Tìm kiếm thông tin thông qua kiểm soát ánh sáng và thông gió dựa trên nhu cầu

Trong bãi đỗ xe, hình thức chiếu sáng và thông gió là hai yếu tố tiêu chuẩn hàng đầu, và trong nhiều trường hợp, hình thức chiếu sáng 100% liên tục. Ưu tiên thứ hai tìm kiếm thông tin thông qua vị trí đỗ xe.

dựa trên nhu cầu thông minh, trong đó các chỉ số sáng dựa trên sự hiện diện của người và xe hơi và tất cả các thông tin dựa trên mức CO<sub>2</sub> thực tế. Carpark 3 cung cấp tính năng cá nhân hóa khai thác các hình thức vận hành khác nhau trong cùng một hình thức và ngoài ra, các liên kết với BMS thông qua tòa nhà thông qua BACnet.

### Hiệu suất cao hơn thông qua phân tích quản lý bãi đỗ xe thông minh

Phân tích quản lý bãi đỗ xe bao gồm việc sử dụng máy chủ webserver trong bãi đỗ xe và ưu tiên thứ hai tìm kiếm tính năng có giá trị giúp bạn vận hành bãi đỗ xe một cách hiệu quả. Người vận hành bãi đỗ xe sẽ có thể theo dõi trạng thái thời gian thực của toàn bộ bãi đỗ xe thông qua giao diện người dùng hàng đầu và thực hiện hành động trong trường hợp có báo động hoặc cố gắng lập kế hoạch. Khoảng cách cho các mục đích có thể có thể được thực hiện theo cách thông minh cách chọn màu sắc cho các chỉ báo LED hoặc bạn có thể thiết lập bảng điều khiển làm nháy, dựa trên lịch. Tất cả các chỉ số bãi đỗ xe sẽ được nhập vào các dữ liệu, tạo cơ sở cho một công cụ phân tích cho phép bạn phân tích và chỉ thị hiệu suất của bãi đỗ xe.

## Hệ thống công nghệ tiên tiến dựa trên nhu cầu kinh nghiệm

Kết nối ưu tiên Carlo Gavazzi ra mắt hệ thống đèn xe gắn trần mới, đã có một quá trình liên tục liên tục cải tiến hệ thống dựa trên phản hồi khách hàng và công nghệ mới của chúng tôi. Vì vậy, chúng tôi tự hào giới thiệu hệ thống 3, đáp ứng yêu cầu của khách hàng về lắp đặt và vận hành dễ dàng và nhanh chóng, các chi

và màn hình hiển thị thông minh và rõ ràng, các hệ thống tín hiệu và khả năng tích hợp thông minh thông qua hệ thống chiếu sáng và chiếu sáng thông minh trong cùng một hệ thống. Với nhu cầu kinh nghiệm trong lĩnh vực công nghệ cảm biến và ô tô trình cho lĩnh vực công nghệ và sản xuất của các công ty bán hàng riêng 23 quốc gia trên toàn thế giới, chúng tôi đang ứng dụng

hệ thống công nghệ tiên tiến và mới mẻ, với sự hỗ trợ của các chuyên gia sản phẩm địa phương. Hơn nữa, bạn có thể tin tưởng vào chúng tôi vì sản phẩm của chúng tôi thay thế hoàn toàn hệ thống cũ; bởi vì đây là cách chúng ta đang làm trong lĩnh vực công nghệ.

## Cảm biến siêu âm 45° phát hiện ô tô

Cảm biến siêu âm tích hợp đèn LED RGB có ánh sáng cao là thành phần quan trọng trong hệ thống đèn xe gắn trần. Thời gian vào của cảm biến không gian công nghệ cảm biến phát ra sóng âm thanh về phía không gian theo hướng chiếu sáng và sau đó phân tích tín hiệu nhận được để phát hiện xem có xe hay không

Theo mô hình, cảm biến hiển thị đèn LED màu xanh lục cho trạng thái trạng thái và màu cho trạng thái có nghĩa, như ngừng đi xuống có thể thay đổi màu sắc bất kỳ lúc nào thông qua giao diện người dùng dành cho không gian cho các mục đích khác (tốt, VIP, ô tô...).

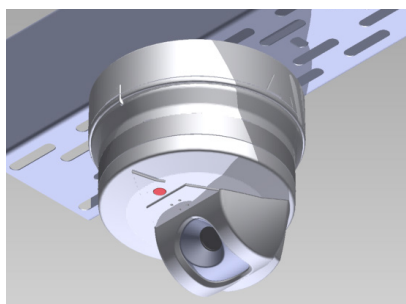


- Công nghệ lắp vào của không gian, nó giúp loại bỏ sự cần thiết phải có các cảm biến và chỉ báo riêng biệt
- Các đèn LED màu RGB có thể nhìn thấy rõ ràng và trình chiếu khi góc nhìn 360°
- Đèn có sẵn cho trần nhà, máng cáp và lắp đặt vào ống dẫn/ống
- Cảm biến có thể thay thế mà không cần kiểm tra lại, vì chúng có thể tháo rời
- Các ứng dụng có thể tháo rời trong các kết nối bus-in và bus-out
- Các bộ vỏ chống xâm nhập trần nhà



## Các tùy chọn kỹ thuật

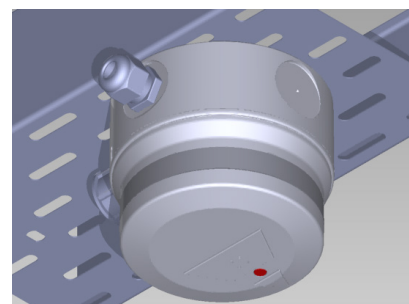
Cảm biến giá đỡ cho máng cáp



Cảm biến giá đỡ cho ống dẫn



Chỉ báo giá đỡ trên trần nhà



# Carpark 3

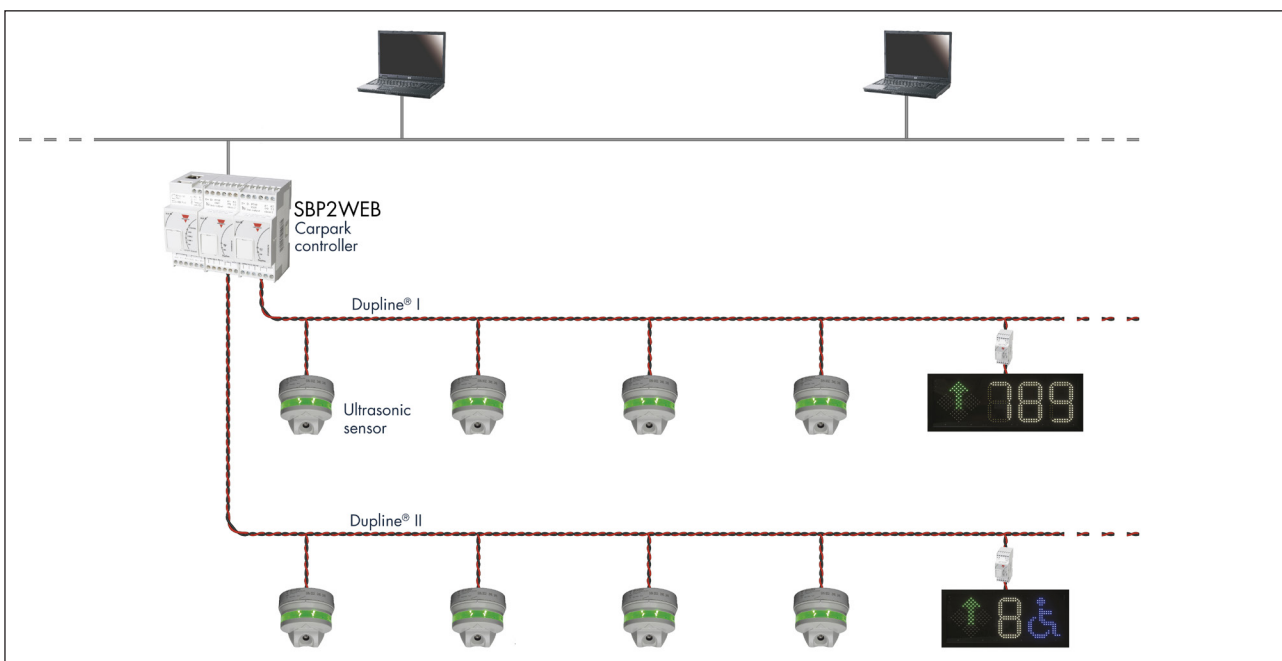
## Parking guidance system

C s h t n g m n g c b n n g i n g ú p t h i t k v à t r i n k h a i d d à n g

H ò n g C a r p a r k 3 c b n b a o g m m t s p h â n o n v i c m b i n s i ê u âm và màn hình hi n th h ò n g . M i o n c a b u s 3 d â y c p n g u n v à g i a o t i p v i c á c t h i t b c i u k h i n b i m t b t o c h í n h , c ó t h q u n l ý t i 9 0 c m b i n . B i u k h i n b ả i u x e l i ê n k t t t c c á c p h â n o n v i n h a u v à t h c h i n c á c c h c n n g t h ò n g m í n h n h c t r n g t á i c a c m b i n v à c p n h p m à n

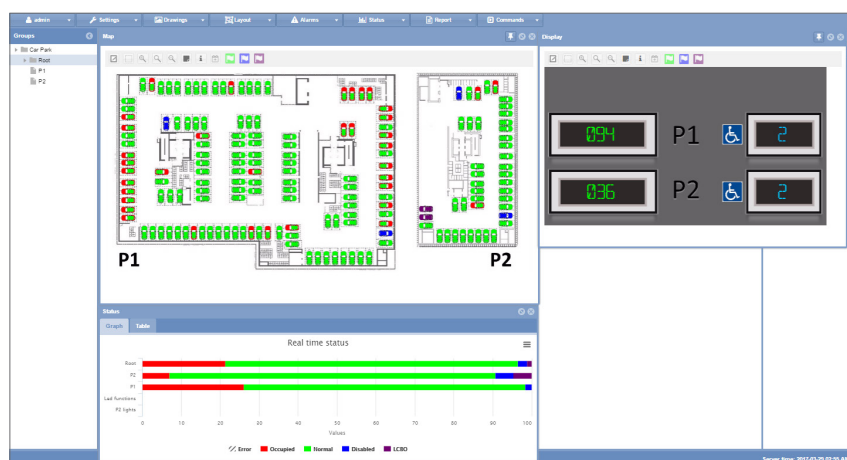
h ò n g c o p h ù h p . C á c t h à n h p h n m n g n à y n h g n v à n h v à r t t i t k i m c h i p h í , l à m c h o C a r p a r k 3 t r n ê n h p d n g a y c i v i c á c c à i t n h . N h n g n g t h i , h ò n g c n g h o à n t o à n c ó t h m r n g c h o c á c h t h n g r t l n v i n h i u b i u k h i n b ả i u x e c ó t h c l i ê n k t v i n h a u t h ò n g q u a m n g T C P / I P .

V i c n h h ò n g t o à n b h t h n g c t h c h i n t m t i m t r u n g t â m t h ò n g q u a m t c ò n g c l p t r ì n h d a t r ê n P C , i u n à y k h ò n g t h n g i n h ó a v i c v n h à n h t h . C ò n g c n à y s t n g q u é t t o à n b m n g t i m t t c c á c t h i t b c k t n i , s a u ó c á c t h i t b n à y c ó s n c l p t b ê n t r o n g c ò n g c m t c á c h r t n g i n .



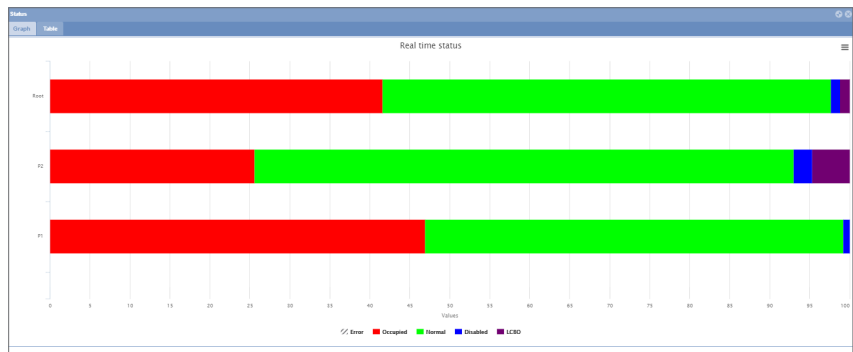
## Qu n lý b ả i u x e t h ò n g q u a w e b s e r v e r t í c h h p

B i u k h i n b ả i u x e c u n g c p g i a o d i n g i d ù n g h a v à c ò n g c q u n l ý t h ò n g q u a w e b s e r v e r t í c h h p s n . i u n à y c ó n g h a l à n ó c ó t h c t r u y c p t b t k P C n à o t r ê n m n g t h ò n g q u a t r ì n h d u y t i ê u c h u n . P h n m m n à y c u n g c p m t c á i n h i n t n g q u a n y v t ì n h t r n g c a b ả i u x e t r o n g t h i g i a n t h c . T r n g t á i c a t n g v n h v à c á c m à n h ì n h i n t h c ó t h c t h e o d ò i t h ò n g q u a g i a o d i n g i d ù n g h a v à t l l p y c h o c á c l o i k h ò n g g i a n k h á c n h a u c á c t n g v à k h u v c k h á c n h a u c a b ả i u x e c ó t h c x e m d i d n g b i u t h a n h . C á c c n h b á o c h n g h n n h “k h ò n g g i a n 2,25 v t q u á t h i g i a n x e t i a” h o c “M c 3 v t q u á 9 0 %” b t l ê n t r ê n m à n h ì n v à i v à o n h t k ý b á o n g , c h o p h é p n à i u h à n h t h c h i n h à n h n g n a y l p t c n u c n .



## t ch và phân tích th ng kê

Thông qua ph n m m, ng i i u hành c ng có th t ch ho c t tr c các kho ng tr ng b ng cách thay i th công mã màu cho các kho ng tr ng này, ho c có th s d ng công c l p l ch tích h p. Ph n báo cáo c a ph n m m cho phép phân tích d li u l ch s nh “s l ng s ki n xe m i ngày”, “th i gian xe trung bình”, v.v., trên m i ch ho c m i nhóm ch . Ngoài ra, t l l p y cho các lo i không gian khác nhau t i các khu v c khác nhau c a bãi u xe có th c phân tích trên th xu h ng, ây là m t công c h u ích hi u ho t ng c a bãi u xe và các kh n ng c i thi n.

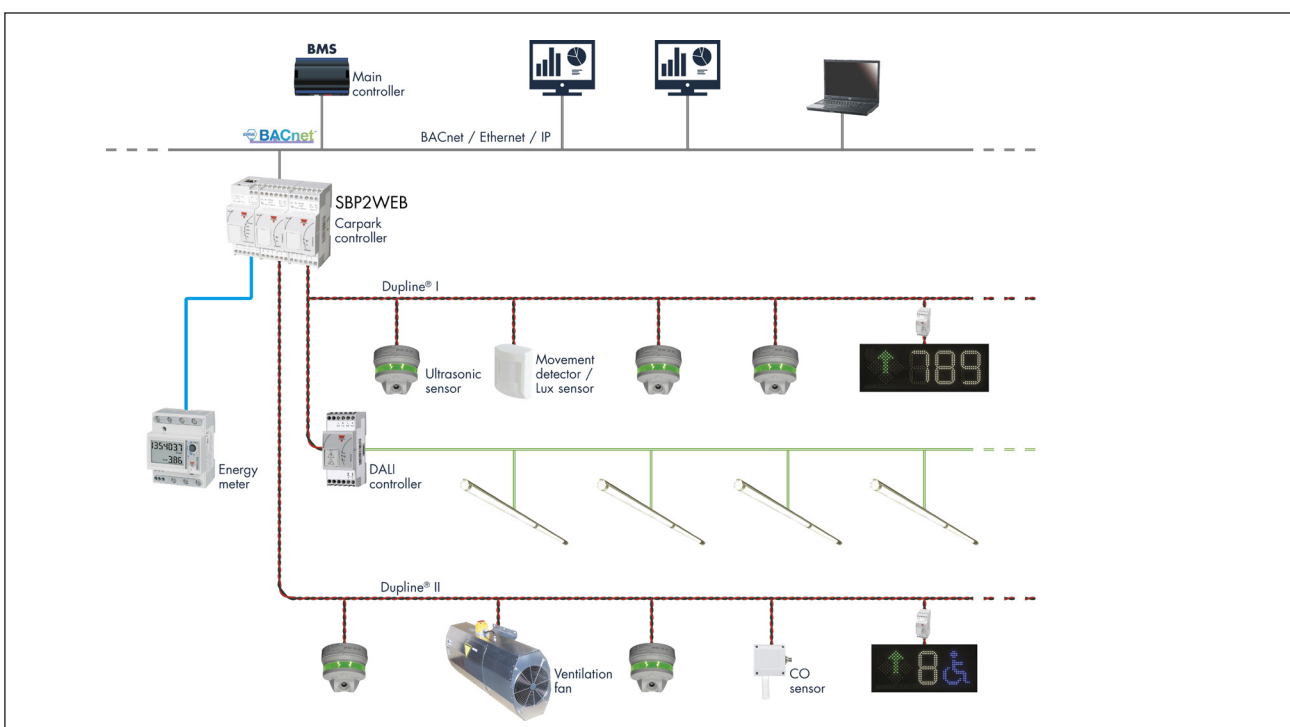


## Ti t ki m n ng l ng thông qua ki m soát ánh sáng và thông gió d a trên nhu c u

M t tính n ng c áo c a Carpark 3 là tùy ch n tích h p h th ng chi u sáng và thông gió theo nhu c u vào cùng m t h th ng. C ng có th tích h p li n m ch vào BMS thông qua BACnet. i u này b i vì Carpark 3 ã d a trên n t ng tòa nhà thông minh c a Carlo Gavazzi v i m t lo t s n ph m phong phú và các ch c n ng i u khi n thông minh có s n. s d ng tùy ch n này v c b n, b n c n thêm thi t b phát hi n chuy n

ng và b i u khi n DALI ho c r le i u khi n ánh sáng và c m bi n CO và I / O t ng t i u khi n thông gió. òn có th c làm m ho c t t khi không có ng i ho c ô tô và có th gi m ho c t t c c a qu t thông gió, trong tr ng h p m c CO th p. Ng i ta có th nói r ng các h th ng i u khi n và c s h t ng m ng cho h th ng h ng d n xe ã c tr ti n, do ó kho n u t

b sung ti t ki m n ng l ng s ít h n nhi u so v i n u ph i xây d ng m t h th ng m i. Và ngay c khi d án ban u ch nh m th c hi n h ng d n xe, gi i pháp Carpark 3 s cung c p cho b n m t h th ng s n sàng cho các kho n u t sau này và ti t ki m n ng l ng.



# Carpark 3

## Parking guidance system

### C m bi n siêu âm 45 °



- C m bi n siêu âm v i góc phát hi n 45 g n bên ngoài ch u xe
- Ngu n và giao ti p qua bus 3 dây Dupline®
- Ch báo LED hi n th rõ ràng góc nhìn 360
- 8 màu có th l a ch n t do
- L p trình và ki m tra qua m ng b ng cách s d ng ph n m m i u ch nh d a trên PC trung tâm
- c b ov khi b i và m
- cULus c ch p thu n

### C m bi n siêu âm d c



- C m bi n siêu âm v i góc phát hi n theo chỉ u d c g n ngay phía trên ô tô
- Ngu n và giao ti p qua bus 3 dây Dupline®
- Ch báo LED hi n th rõ ràng góc nhìn 360
- 8 màu có th l a ch n t do
- L p trình và ki m tra qua m ng b ng cách s d ng ph n m m i u ch nh d a trên PC trung tâm
- c b ov khi b i và m
- cULus c ch p thu n

### Ch d n LED



- Ch d n
- Ngu n và giao ti p qua bus 3 dây Dupline®
- Ch báo LED hi n th rõ ràng góc nhìn 360
- 8 màu có th l a ch n t do
- Th ng ho t ng cùng v i c m bi n SBPSUSL
- M t ch báo có th giám sát nhi u c m bi n
- Màu èn LED có th c i u khi n t ph n m m ho c b i u khi n PC
- c b ov khi b i và m
- cULus c ch p thu n

### c m bi n sóng siêu âm



- C m bi n d c c g n ngay trên làn ng lái xe,
- c thi t k phát hi n ô tô ang chuy n ng trong m t h th ng m
- Cài t d dàng và nhanh chóng
- Không c n b o trì c m bi n
- L p trình t công c ki m tra d a trên PC trung tâm
- Phát hi n ô tô ang ch y v i t c lên n 20Km / h
- cULus c ch p thu n

### gi



- A và B có th c s d ng cùng v i t t c các lo i c m bi n Carpark 3 và èn báo LED
- Cài t plug-and-play
- Knock outs g n / ng d n / k t n i ng ng
- Chip a ch trên bo m ch v i mã SIN
- cULus c ch p thu n

### Master generator



- Cung c p bus 3 dây Dupline® v i ngu n DC và giao ti p
- Ho t ng k t h p v i B i u khi n carpark SBP2WEB24
- T i hi n t i lên n 2,6 Amp
- K t n i t i 90 c m bi n Carpark qua bus 3 dây Dupline®
- T i a. 50 c m bi n Carpark trong m t dòng
- G n DIN-rail
- cULus c ch p thu n

**B di u khi n**

**Web-based server**

**Giao di n hi n th**

**SBP2WEB24**



- Kì m soát h th ng xe
- Các ch c n ng tùy ch n
- kì m soát ánh sáng và thông gió
- Qu n lý t i a 7 m ng Dupline®, m i m ng có t i 90 c m bi n Carpark
- Tùy ch n liên k t t i a 10 b i u khi n v i máy ch SBP2CPY24 Carpark
- Tích h p li n m ch v i BMS thông qua BACnet / IP
- Webserver tích h p s n cho ph n m m qu n lý Carpark
- Kì m soát d a trên PC thân thi n v i ng i dùng
- cULus c ch p thu n

**SBP2CPY24**



- Máy ch Carpark liên k t v i nhau lên n 10 b i u khi n Carpark SBP2WEB24
- Qu n lý h th ng h ng d n xe
- Webserver tích h p v i ph n m m qu n lý bãi u xe
- Xu t d li u nh d ng Excel®
- M t c ng Ethernet
- Ngu n i n 12 n 28 VDC
- G n DIN-rail
- cULus c ch p thu n

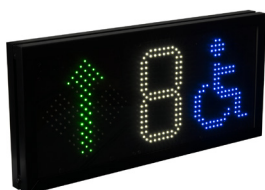
**SBP2DI48524**



- Giao di n gi a bus Dupline® và màn hình
- Cài t c m và ch y
- Có th c g n cách màn hình lên n 300 m
- ền LED ch báo tr ng thái truy n thông
- V 2-DIN nh g n phù h p l p t phi t p trung
- cULus c ch p thu n

**Màn hình**

**SBPDISxAxHx**



- Màn hình ch c ch n và th m m b ng nhôm
- ền LED m i tên xanh lá cây ho c ch th p sáng r c r
- D u hi u màu xanh lam cho ng i khuỵ t t t và / ho c m t ch s màu tr ng sáng
- Có th nhìn th y kho ng cách h n 50 m
- i u khi n sáng t ng
- Các cài t có th kì m soát c t ph n m m kì m tra thông qua m t menu ng i n
- Màn hình hi n th gi ng nhau s d ng trong nhà và ngoài tr i
- Tùy ch n cho màn hình c làm nóng v i d i nhi t m r ng d i -20°C

**SBPDISxxxxx**



- Màn hình ch c ch n và th m m b ng nhôm
- ền LED m i tên xanh lá cây ho c ch th p sáng r c r
- Ch s LED tr ng sáng
- Có th nhìn th y kho ng cách h n 50 m
- i u khi n sáng t ng
- Các cài t có th kì m soát c t ph n m m kì m tra thông qua m t menu ng i n
- Màn hình hi n th gi ng nhau s d ng trong nhà và ngoài c a
- Tùy ch n cho màn hình c làm nóng v i d i nhi t m r ng
- 24 VDC c c p ngu n

**SBPDIS9x**



- Màn hình ch c ch n và th m m b ng nhôm
- ền LED tr ng, 16 x 96 pixel
- Tùy ch n cho v n b n và s k t h p
- V n t v ng r ng. Ví d : "OPEN 9999" và "CLOSED"
- Có th nhìn th y lên n 50 m
- i u khi n sáng t ng
- Các cài t có th kì m soát c t ph n m m kì m tra thông qua m t menu ng i n
- Màn hình hi n th gi ng nhau s d ng trong nhà và ngoài c a
- Tùy ch n cho màn hình c làm nóng v i d i nhi t m r ng d i -20°C
- 24 VDC c c p ngu n

## OUR SALES NETWORK IN EUROPE

### AUSTRIA

Carlo Gavazzi GmbH  
Ketzergrasse 374,  
A-1230 Wien  
Tel: +43 1 888 4112  
Fax: +43 1 889 10 53  
office@carlogavazzi.at

### FRANCE

Carlo Gavazzi Sarl  
Zac de Paris Nord II, 69, rue de la Belle Etoile,  
F-95956 Roissy CDG Cedex  
Tel: +33 1 49 38 98 60  
Fax: +33 1 48 63 27 43  
french.team@carlogavazzi.fr

### ITALY

Carlo Gavazzi SpA  
Via Milano 13,  
I-20020 Lainate  
Tel: +39 02 931 761  
Fax: +39 02 931 763 01  
info@gavazziacbu.it

### SPAIN

Carlo Gavazzi SA  
Avda. Iparraguirre, 80-82,  
E-48940 Leioa (Bizkaia)  
Tel: +34 94 480 4037  
Fax: +34 94 431 6081  
gavazzi@gavazzi.es

### BELGIUM

Carlo Gavazzi NV/SA  
Mechelsesteenweg 311,  
B-1800 Vilvoorde  
Tel: +32 2 257 4120  
Fax: +32 2 257 41 25  
sales@carlogavazzi.be

### GERMANY

Carlo Gavazzi GmbH  
Pfnorstr. 10-14  
D-64293 Darmstadt  
Tel: +49 6151 81000  
Fax: +49 6151 81 00 40  
info@gavazzi.de

### NETHERLANDS

Carlo Gavazzi BV  
Wijkermeerweg 23,  
NL-1948 NT Beverwijk  
Tel: +31 251 22 9345  
Fax: +31 251 22 60 55  
info@carlogavazzi.nl

### SWEDEN

Carlo Gavazzi AB  
V:a Kyrkogatan 1,  
S-652 24 Karlstad  
Tel: +46 54 85 1125  
Fax: +46 54 85 11 77  
info@carlogavazzi.se

### DENMARK

Carlo Gavazzi Handel A/S  
Over Hadstenevej 40,  
DK-8370 Hadsten  
Tel: +45 89 60 6100  
Fax: +45 86 98 15 30  
handel@gavazzi.dk

### GREAT BRITAIN

Carlo Gavazzi UK Ltd  
4.4 Frimley Business Park,  
Frimley, Camberley, Surrey GU16 7SG  
Tel: +44 1 276 854 110  
Fax: +44 1 276 682 140  
sales@carlogavazzi.co.uk

### NORWAY

Carlo Gavazzi AS  
Melkeveien 13,  
N-3919 Porsgrunn  
Tel: +47 35 93 0800  
Fax: +47 35 93 08 01  
post@gavazzi.no

### SWITZERLAND

Carlo Gavazzi AG  
Verkauf Schweiz/Vente Suisse  
Sumpfstrasse 3,  
CH-6312 Steinhausen  
Tel: +41 41 747 4535  
Fax: +41 41 740 45 40  
info@carlogavazzi.ch

### FINLAND

Carlo Gavazzi OY AB  
Petaksentie 2-4,  
FI-00661 Helsinki  
Tel: +358 9 756 2000  
Fax: +358 9 756 20010  
myynti@gavazzi.fi

### PORTUGAL

Carlo Gavazzi Lda  
Rua dos Jerónimos 38-B,  
P-1400-212 Lisboa  
Tel: +351 21 361 7060  
Fax: +351 21 362 13 73  
carlogavazzi@carlogavazzi.pt

## OUR SALES NETWORK IN THE AMERICAS

### USA

Carlo Gavazzi Inc.  
750 Hastings Lane,  
Buffalo Grove, IL 60089, USA  
Tel: +1 847 465 6100  
Fax: +1 847 465 7373  
sales@carlogavazzi.com

### CANADA

Carlo Gavazzi Inc.  
2660 Meadowvale Boulevard,  
Mississauga, ON L5N 6M6, Canada  
Tel: +1 905 542 0979  
Fax: +1 905 542 22 48  
gavazzi@carlogavazzi.com

### MEXICO

Carlo Gavazzi Mexico S.A. de C.V.  
Calle La Montaña no. 28, Fracc. Los Pastores  
Naucalpan de Juárez, EDOMEX CP 53340  
Tel & Fax: +52.55.5373.7042  
mexicosales@carlogavazzi.com

### BRAZIL

Carlo Gavazzi Automação Ltda. Av.  
Francisco Matarazzo, 1752  
Conj 2108 - Barra Funda - São Paulo/SP  
Tel: +55 11 3052 0832  
Fax: +55 11 3057 1753  
info@carlogavazzi.com.br

## OUR SALES NETWORK IN ASIA AND PACIFIC

### SINGAPORE

Carlo Gavazzi Automation Singapore Pte. Ltd.  
61 Tai Seng Avenue #05-06  
Print Media Hub @ Paya Lebar iPark  
Singapore 534167  
Tel: +65 67 466 990  
Fax: +65 67 461 980  
info@carlogavazzi.com.sg

### MALAYSIA

Carlo Gavazzi Automation (M) SDN. BHD.  
D12-06-G, Block D12,  
Pusat Perdagangan Dana 1,  
Jalan PJU 1A/46, 47301 Petaling Jaya,  
Selangor, Malaysia.  
Tel: +60 3 7842 7299  
Fax: +60 3 7842 7399  
sales@gavazzi-asia.com

### CHINA

Carlo Gavazzi Automation  
(China) Co. Ltd.  
Unit 2308, 23/F.,  
News Building, Block 1, 1002  
Middle Shennan Zhong Road,  
Shenzhen, China  
Tel: +86 755 83699500  
Fax: +86 755 83699300  
sales@carlogavazzi.cn

### HONG KONG

Carlo Gavazzi Automation  
Hong Kong Ltd.  
Unit 3 12/F Crown Industrial Bldg.,  
106 How Ming St., Kwun Tong,  
Kowloon, Hong Kong  
Tel: +852 23041228  
Fax: +852 23443689

## OUR COMPETENCE CENTRES AND PRODUCTION SITES

### DENMARK

Carlo Gavazzi Industri A/S  
Hadsten

### MALTA

Carlo Gavazzi Ltd  
Zejtun

### ITALY

Carlo Gavazzi Controls SpA  
Belluno

### LITHUANIA

Uab Carlo Gavazzi Industri Kaunas  
Kaunas

### CHINA

Carlo Gavazzi Automation (Kunshan) Co., Ltd.  
Kunshan

## HEADQUARTERS

Carlo Gavazzi Automation SpA  
Via Milano, 13  
I-20020 - Lainate (MI) - ITALY  
Tel: +39 02 931 761  
info@gavazziautomation.com



**CARLO GAVAZZI**  
Automation Components

*Energy to Components!*

www.gavazziautomation.com

