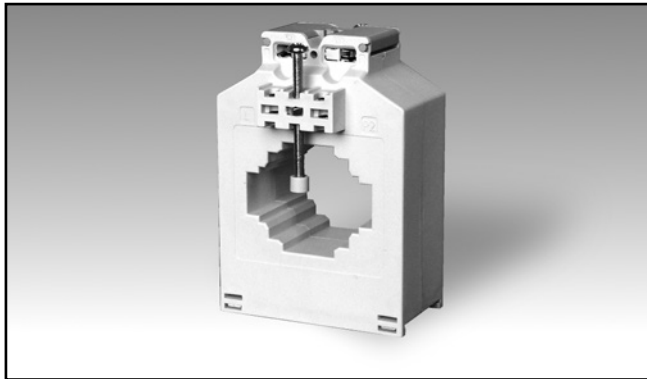


Phụ kiện Biến dòng AC (thanh cái tiêu chuẩn 51x15 mm) Loại CTD-3X



- Thiết bị biến dòng kiểu thanh cái
- 0,5 lớp, dòng tải đến 800 A
- Giá đỡ gắn DIN-rail tích hợp
- Lắp đặt nhanh bằng kẹp khi cần có thể tháo rời
- Lên đến 6 vít cách ly thanh cái
- Một vít ôli (kết nối tiêu chuẩn 8 dây)
- Lắp đặt thi công dễ dàng có thể lắp kín

Mô tả sản phẩm

Máy biến dòng kiểu kẹp / thanh cái gắn DIN-rail / thanh cái và có sẵn lắp bằng kẹp khi cần. Dòng sơ cấp danh định 50 A đến 800 A.

Mã hàng

CTD-3X 800 5A XXX

Model _____
 Dòng sơ cấp _____
 Dòng thứ cấp _____
 Tùy chọn _____

Bảng đặc tả của tùy chọn: CTD-kit

Loại lắp đặt

Dòng sơ cấp	Dòng thứ cấp	Tùy chọn
T 50 đến 800A (Tham khảo bảng phụ lục)	1A 5A	XXX: none XTX: tropicalization

Thông số kỹ thuật đầu vào

Tần số hoạt động	45 to 65 Hz
Tải áp dụng	0.72 kV
Mức cách ly danh định	3 kV/1 min. @ 50 Hz
Lớp cách nhiệt	E (max 75°C)
Mức dòng ngắn mạch I_{th} I_{dyn}	Typical 100 I_n / 1 s 2,5 I_{th} Dòng ngắn mạch trong thời gian ngắn đủ sao cho không bị kích thích thanh cái
Mức dòng ngắn mạch	120%
Hệ số an ninh (FS)	≤ 5 (Class: 0.5, 1 and 3)

Thông số kỹ thuật chung

Tiêu chuẩn	Theo EN61869-2
Vật liệu	ABS, self-extinguishing: UL 94 V-0
Chất liệu	Gắn thanh cái và bằng nhôm khi gắn DIN-rail
Trạng thái tiêu chuẩn	Hai vít khi thi công lắp đặt. Hai vít cách ly thanh cái. Hai phần vít cách ly thanh cái / thanh cái. Hai kẹp cách ly bằng nhôm khi cần. Hai phần khi thi công lắp đặt có thể lắp kín.
Phụ kiện tùy chọn	Bộ nhôm mở rộng: CTD-kit Kẹp nhôm hai phần khi cần. Sáu vít cách ly thanh cái.

Các tính năng đặc biệt	Sẵn sàng lắp cho các vít cách ly thanh cái. 1 A secondary current, Tropicalization
Nhiệt độ làm việc	-25 °C đến +60 °C (-13 °F đến +140 °F) (R.H. <90% không ngưng tụ @ 40 °C)
Nhiệt độ bảo quản	-30 °C đến +70 °C (-22 °F đến +158 °F) (R.H. <90% không ngưng tụ @ 40 °C)
Phê duyệt	CE, cUrus and CSA
Kết nối Điện tích mặt tiếp xúc	Screw type T 1,5 x 6 mm2 Mômen siết vít thi công / liên quan đến vít khi thi công lắp đặt: T 1 đến 2 Nm Mô-men xoắn siết vít thi công / liên quan đến vít cách ly thanh cái: 0,3 Nm
Trình lắp đặt	IP00 IP20 (vấn đề khi thi công lắp đặt có thể lắp kín + lắp dây)
Chiều dài	T 1 x 41 mm
Kích thước thanh cái Chiều rộng Chiều cao	Max. 51x15; 40x20: 32x32 mm Max. 40x20 mm
Trọng lượng	From 550 to 700 g

Thông số kỹ thuật đầu ra

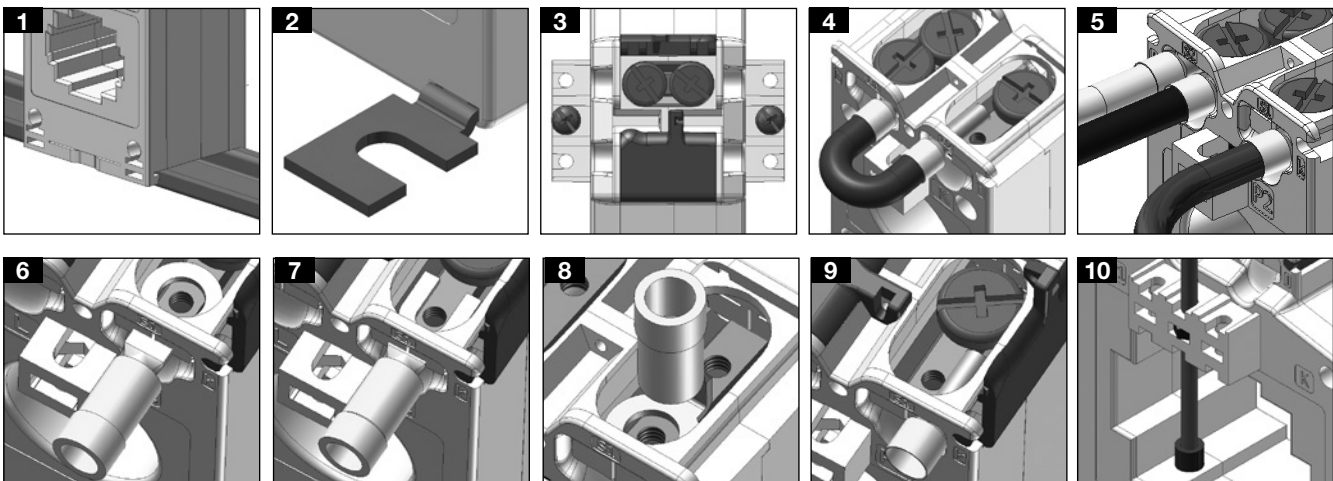
Mức dòng thứ cấp	5 A or 1 A
------------------	------------

Ph m vi b ng

Model CTD-3X t 50A n 200A			
Dòng i n s c p	Burden (VA)		
	A	CL 0.5	CL 1
50 (@60°C/140°F)			1.75
60 (@60°C/140°F)			2
70 (@60°C/140°F)			2.5
75 (@60°C/140°F)			3
80 (@60°C/140°F)			3
100 (@60°C/140°F)		2	3.5
120 (@60°C/140°F)		2.25	4
125 (@60°C/140°F)		2.5	4.5
150 (@60°C/140°F)	2.25	3	6
160 (@60°C/140°F)	2.5	3.5	6.5
200 (@60°C/140°F)	3	4.5	8.5

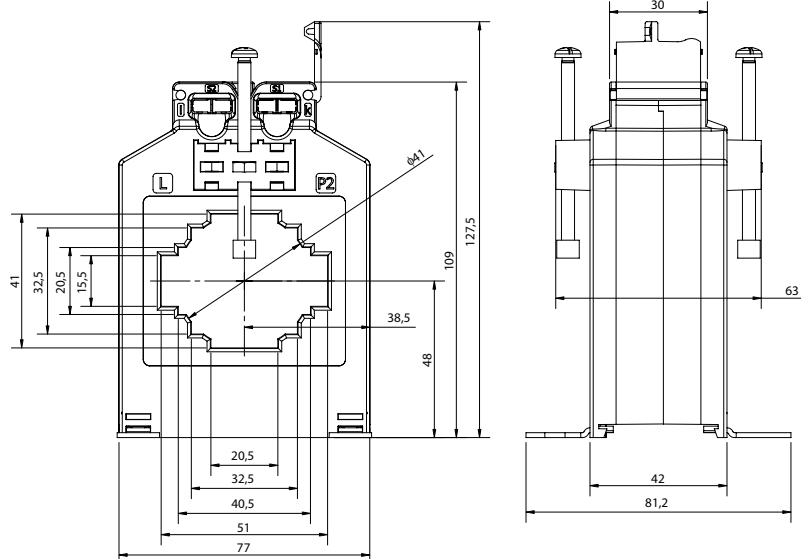
Model CTD-3X t 250A n 800A			
Dòng i n s c p	Burden (VA)		
	A	CL 0.5	CL 1
250 (@60°C/140°F)	3.5	6.5	10.5
300 (@60°C/140°F)	7	10	13
400 (@60°C/140°F)	9	14	17
500 (@50°C/122°F)	14	18	21
600 (@50°C/122°F)	17	21	24
700 (@40°C/104°F)	22	26	29
750 (@40°C/104°F)	24	28	31
800 (@40°C/104°F)	25	29	32

L i ích



- G n d dàng và nhanh chóng trên b ng i u khi n ho c trên thanh ray DIN (xem hình 1-2).
- B ov các un i vít b ng cách s d ng các n p có th b t kín c th m b o luôn an toàn t nh t (xem hình 3).
- K t n i u ra máy bi n dòng mà không thay i k t n i c a th c p, do ó, tránh b t k quá i n áp u ra nào trong quá trình b o trì ho c l p t (xem hình 4).
- u ra và k t n i t d dàng (xem hình 5).
- un i vít t ng thích v i b t k lo i u cu i dây nào (xem hình 6-7-8-9).
- Nhi u vít c cung c p cùng v i vít n p cách ly c nh máy bi n dòng vào thanh cái m t cách ch c ch n và áng tin c y (xem hình 10).

Kích th c (mm)



S h th ng dây i n

