

# MDI 58 B/C

## Encoder Incrementali Ottici

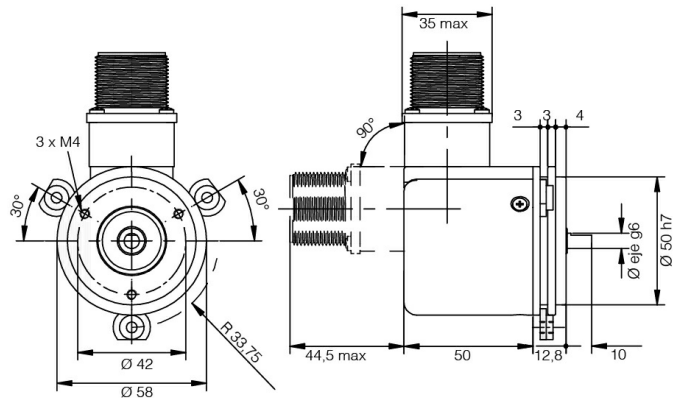


Micro Detectors

Italian Sensors Technology



Immagine indicativa



## Proprietà di rilevamento

Risoluzione da 100 a 2500 ppr

Direzione di conteggio A in anticipo su B con rotazione in senso orario (vista lato albero)

## Applicazione

Massima frequenza di utilizzo 220 kHz

## Uscite

Tipo di uscita push-pull / line driver

## Dati elettrici

Tensione di alimentazione 5/30 = 4,5 ... 30 V DC (con protezione inversione)

Assorbimento a vuoto 800 mW

Massima corrente di carico 20 mA per canale

## Dati meccanici

Peso 350 g

Materiale corpo alluminio EN-AW 2011

Temperatura operativa -25° ... +85°C

Temperatura di stoccaggio -25° ... +70°C

Carichi ammessi sull'albero 10 N assiali con albero ø6 mm 20 N radiali con albero ø6 mm 200 N assiale / radiale

Diametro albero ø 6 mod.B ø 10 mm mod.C

Massima velocità di rotazione 6000 rpm (IP54) 3000 rpm / 70° C - 2000 rpm / 85° C (IP66)

Momento d'inerzia	1,5 x 10 <sup>-6</sup> kgm <sup>2</sup>
Coppia di spunto a 20°C	< 0,02 Nm (IP 54) < 0,06 Nm (IP 66)
Materiale albero	acciaio inox 1.4305 / AISI 303
Cuscinetti	2 cuscinetti a sfera
Vita cuscinetti	109 rivoluzioni

## Test/Certificazioni

Compatibilità elettromagnetica	IEC 61000-6-2 IEC 61000-6-4
Urti e vibrazioni	50 G, 11 ms (IEC 60068-2-27) - 10 G, 10 ... 2000 Hz (IEC 60068-2-6)
Grado di Protezione	X = IP 54 (IEC 60529) S = IP 66 (IEC 60529)

### M.D.Micro Detectors S.p.A.

Strada S.Caterina, 235  
41122 Modena (MO)  
Tel. 059 420411  
Fax 059 253973  
E-mail [info@microdetectors.com](mailto:info@microdetectors.com)

### Data di stampa

31/03/2020 05:50:55