

MDI 38 F / G

Encoder Incrementali Ottici



Micro Detectors

Italian Sensors Technology

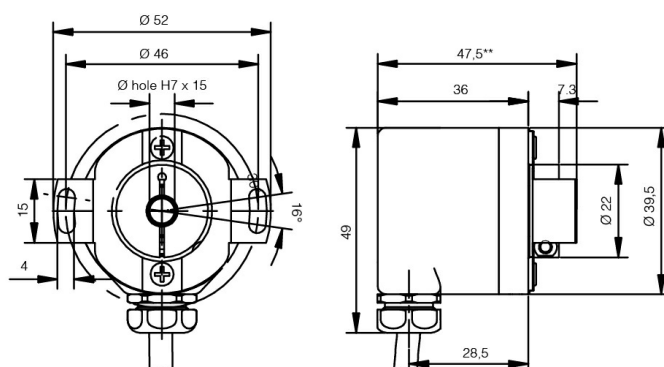
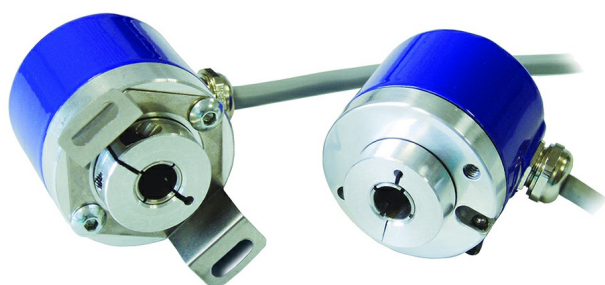


Immagine indicativa

Proprietà di rilevamento

Risoluzione da 100 a 2500 ppr

Direzione di conteggio A in anticipo su B con rotazione in senso orario (vista lato albero)

Applicazione

Massima frequenza di utilizzo 220 kHz

Uscite

Tipo di uscita push-pull / line driver

Dati elettrici

Tensione di alimentazione 5/30 = 4,5 ... 30 V DC (con protezione inversione)

Assorbimento a vuoto 800 mW

Massima corrente di carico 20 mA per canale

Dati meccanici

Peso 150 g

Materiale corpo	alluminio EN-AW 2011
Temperatura operativa	-20° ... +70°C
Temperatura di stoccaggio	-25° ... +70°C
Carichi ammessi sull'albero	5 N assiale / radiale
Diametro albero	∅ 6* / 8* / 10 mm
Massima velocità di rotazione	3000 rpm
Momento d'inerzia	0,8 x 10 ⁻⁶ kgm ²
Coppia di spunto a 20°C	< 0,01 Nm (IP 64) < 0,06 Nm (IP 65)
Materiale albero	acciaio inox 1.4305 / AISI 303
Cuscinetti	2 cuscinetti a sfera
Vita cuscinetti	109 rivoluzioni

Test/Certificazioni

Compatibilità elettromagnetica	IEC 61000-6-2 IEC 61000-6-4
Urti e vibrazioni	50 G, 11 ms (IEC 60068-2-27) - 10 G, 10 ... 2000 Hz (IEC 60068-2-6)
Grado di Protezione	IP 64 (IEC 60529) IP 65 (IEC 60529)

M.D.Micro Detectors S.p.A.

Strada S.Caterina, 235
41122 Modena (MO)
Tel. 059 420411
Fax 059 253973
E-mail info@microdetectors.com

Data di stampa

31/03/2020 05:41:03