

Hướng dẫn sử dụng đồng hồ nhiệt

SRT-77

- Firmware: v.5.18 hoặc cao hơn
- Ngõ vào: Pt100/500/1000
- Hai hiển thị



Đọc kỹ hướng dẫn sử dụng trước khi sử dụng thiết bị hoặc phần mềm. Nhà sản xuất có quyền thực hiện thay đổi mà không cần thông báo trước.

MUC LUC

1. CÁC YẾU CẦU CƠ BẢN VÀ AN TOÀN	3
2. ĐẶC ĐIỂM CHUNG	4
3. THÔNG SỐ KỸ THUẬT	4
4. CÁCH LẮP ĐẶT THIẾT BỊ	6
4.1. KIỂM TRA THIẾT BỊ.....	6
4.2. CÁCH LẮP ĐẶT.....	6
4.3. PHƯƠNG PHÁP KẾT NỐI	8
4.4. BẢO TRÌ	13
5. MÀN HÌNH HIỂN THỊ	13
6. NGUYÊN LÝ HOẠT ĐỘNG	14
6.1. CHẾ ĐỘ ĐO LƯỜNG	14
6.2. PHÁT HIỆN GIÁ TRỊ ĐỈNH.....	15
6.3. ĐIỀU KHIỂN NGỒ RA RƠ LE.....	15
6.3.1. Chế độ một giá trị ngưỡng.....	16
6.3.2. Chế độ hai giá trị ngưỡng.....	18
7. LẬP TRÌNH THIẾT BỊ	19
7.1. MENU LẬP TRÌNH	19
7.2. CÁC THÔNG SỐ	20
7.2.1. Các tham số (chế độ thay đổi chữ số).....	20
7.2.2. Các tham số (chế độ thay đổi trình bày).....	20
7.2.3. Chuyển đổi các tham số ("LIST" type).....	21
7.3. MÔ TẢ MENU.....	21
7.3.1. "rELI" menu.....	22
7.3.2. "inPt" menu.....	24
7.3.3. Thông số "bri".....	24
7.3.4. "HOLd" menu.....	24
7.3.5. "SECu" menu.....	25
7.3.6. "rS" menu.....	25
7.3.7. Thông số "Edit".....	26
7.3.8. Thông số "dEFS".....	26
7.3.9. "SErv" menu.....	26
7.4. CẤU TRÚC MENU.....	27
8. ĐÈN BÁO ALARM	29
9. GIAO THỨC MODBUS	29
9.1. DANH SÁCH THANH GHI.....	29
9.2. MÔ TẢ CÁC LỖI TRUYỀN.....	31
9.3. VÍ DỤ CỦA KHUNG QUERY/ANSWER.....	31
10. DANH SÁCH CÀI ĐẶT MẶC ĐỊNH VÀ NGƯỜI DÙNG	34

Giải thích các ký hiệu được sử dụng trong phần hướng dẫn:



- Biểu tượng này hiển thị các hướng dẫn đặc biệt quan trọng liên quan đến việc lắp đặt và vận hành thiết bị. Không tuân thủ các hướng dẫn này có thể gây ra tai nạn, hư hỏng hoặc phá hủy thiết bị.

**NEU THIẾT BỊ KHÔNG ĐƯỢC SỬ DỤNG THEO HƯỚNG DẪN,
NGƯỜI DÙNG CHỊU TRÁCH NHIỆM VỀ CÁC THIẾT HẠI CÓ THỂ.**



- Ký hiệu này hiển thị các đặc điểm quan trọng của đơn vị. Đọc kỹ bất kỳ thông tin nào liên quan đến biểu tượng này.

1. CÁC YÊU CẦU CƠ BẢN VÀ AN TOÀN



- Nhà sản xuất không chịu trách nhiệm về bất kỳ thiệt hại nào do lắp đặt không phù hợp, không duy trì các điều kiện môi trường thích hợp và sử dụng thiết bị trái với phân công của mình.
 - Việc lắp đặt cần được tiến hành bởi nhân viên có chuyên môn. Trong quá trình lắp đặt, tất cả các yêu cầu an toàn có cần được xem xét. Nhân viên lắp đặt chịu trách nhiệm thực hiện cài đặt theo hướng dẫn này, các quy định về an toàn địa phương và EMC.
 - Nếu thiết bị được trang bị đầu nối PE, nó nên được kết nối với dây PE. Nếu không, dây PE nên được kết nối với GND.
 - Thiết bị phải được cài đặt đúng, theo ứng dụng. Cấu hình không chính xác có thể gây ra lỗi hoạt động, có thể dẫn đến hư hỏng thiết bị hoặc tai nạn.
 - Nếu trường hợp thiết bị bị trục trặc, nguy cơ đe dọa đến sự an toàn của con người hoặc tài sản bổ sung, thì phải sử dụng các hệ thống và giải pháp độc lập để ngăn chặn mối đe dọa.
 - Thiết bị sử dụng điện áp nguy hiểm có thể gây ra tai nạn chết người. Thiết bị phải được tắt và ngắt kết nối khỏi nguồn điện trước khi cài đặt xử lý sự cố (trong trường hợp trục trặc).
 - Các thiết bị lân cận và được kết nối phải đáp ứng các tiêu chuẩn và quy định thích hợp liên quan đến an toàn và được trang bị đầy đủ các bộ lọc nhiễu và quá áp.
 - Không tự ý tháo rời, sửa chữa hoặc điều chỉnh thiết bị. Các thiết bị bị lỗi phải được ngắt kết nối và gửi để sửa chữa tại trung tâm hoặc đại lý được ủy quyền.
- Để giảm thiểu nguy cơ hỏa hoạn hoặc điện giật, thiết bị phải được bảo vệ chống mưa và độ ẩm quá cao.





- Không sử dụng thiết bị ở những khu vực có nguy cơ bị chấn động, rung lắc quá mức, bụi, độ ẩm, khí và dầu ăn mòn.
- Không sử dụng thiết bị ở những nơi có nguy cơ cháy nổ.
- Không sử dụng thiết bị ở những nơi có nhiệt độ thay đổi đáng kể, tiếp xúc với nước ngưng tụ hoặc nước đá.
- Không sử dụng thiết bị ở những nơi tiếp xúc trực tiếp với ánh nắng mặt trời.
- Đảm bảo rằng nhiệt độ môi trường (ví dụ: bên trong hộp điều khiển) không vượt quá các giá trị khuyến nghị. Trong những trường hợp như vậy phải xem xét việc làm mát cưỡng bức thiết bị. (ví dụ sử dụng máy làm thoáng khí).



Thiết bị được thiết kế để hoạt động trong môi trường công nghiệp và không được sử dụng trong môi trường gia đình hoặc tương tự.

2. ĐẶC ĐIỂM CHUNG

Thiết bị đo **SRT-77** được trang bị ngõ vào loại Pt 100 / Pt 500 / Pt 1000, với nhận dạng kết nối tự động (cảm biến ba hoặc bốn dây). Phạm vi đo trải dài từ -100 ° C đến +600 ° C và ngõ vào được phân loại đầy đủ theo tiêu chuẩn PN-EN60751 + A2: 1999. Kết quả được hiển thị trên màn hình LED 4 chữ số.

Thiết bị có thể được trang bị một hoặc hai ngõ ra role (hoặc loại OC). Thiết bị **SRT-77** được trang bị giao diện truyền thông RS-485 / Modbus RTU và ngõ ra cung cấp nguồn cảm biến. Đồng hồ có thể được đặt hàng trong hai phiên bản cung cấp điện.

SRT-77 có thể được sử dụng để kiểm soát và điều chỉnh các quy trình cần kiểm soát tỷ lệ và ngưỡng như: quy trình nhiệt độ (sưởi ấm hoặc làm mát), điều khiển van hoặc các quy trình khác.

3. THÔNG SỐ KỸ THUẬT

Điện áp cung cấp (tùy vào phiên bản sử dụng)	85... 230 ...260V AC/DC; 50 ÷ 60 Hz (separated)
Cầu chì bên ngoài (bắt buộc)	hoặc 19... 24 ...50V DC và 16... 24 ...35V AC (separated)
Tiêu thụ năng lượng	T - type, tối đa 2 A tối đa 4.5 VA @ 85 ÷ 260V AC/DC tối đa 4.5 VA @ 16V ÷ 35V AC tối đa 4.5 W @ 19V ÷ 50V DC
Ngõ vào đo lường	Pt 100/ Pt 500/ Pt 1000 với tự động kết nối (3 hoặc 4 dây)
Phạm vi đo	-100°C ÷ +600°C
Độ chính xác đo	± 0,1% @ 25°C; ± one digit
Điện trở dây đo lường	max. 20 Ω (every wire)
Ổn định nhiệt độ	50 ppm / °C

Ngõ ra	rơ le: 0, 1 hoặc 2 NO 1A/250V AC ($\cos \varphi = 1$) or OC-type: 0, 1 hoặc 2; 30mA / 30VDC / 100mW cung cấp nguồn cảm biến: 24V +5%, -10% / tối đa 100 mA, stabilized
Truyền thông	RS 485, 8N1 và 8N2, Modbus RTU, not separated
Tốc độ truyền	1200 bit/s ÷ 115200 bit/s
Hiển thị (double)	Đèn LED, đầu tiên: 4 chữ số, cao 13mm, màu đỏ thứ hai: 4 chữ số, cao 10mm, màu xanh lá cây
Vùng nhớ dữ liệu	bộ nhớ tĩnh điện, EEPROM type
Mức độ bảo vệ	IP 65 phiên bản tùy chọn với niêm phong cất bỏ bảng điều khiển có sẵn
Bảo vệ chân kết nối	IP 20
Loại	bảng điều khiển
Vật liệu	NORYL - GFN2S E1
Kích thước	72 x 72 x 100 mm
Kích thước lỗ	66.5 x 66.5 mm
Độ sâu	min. 102 mm
Độ dày	tối đa 5 mm
Nhiệt độ hoạt động (tùy vào phiên bản)	0°C đến +50°C hoặc -20°C đến +50°C
Nhiệt độ bảo quản (tùy vào phiên bản)	-10°C đến +70°C hoặc -20°C đến +70°C
Độ ẩm	5 đến 90% không ngưng tụ
Độ cao	lên đến 2000 m trên mực nước biển
Vít siết chặt tối đa	0,5 Nm
Tối đa mặt cắt dây dẫn kết nối	2,5 mm ²
Yêu cầu an toàn	dựa theo quy định: PN-EN 61010-1 hạng mục cài đặt: II mức độ ô nhiễm: 2 điện áp liên quan đến đất: 300V AC vật liệu chống điện: >20 MΩ mức độ cách điện giữa nguồn điện và thiết bị đầu cuối đầu vào / đầu ra: 1min. @ 2300V mức độ cách điện giữa đầu cuối rơ le: 1min. @ 1350V
EMC	dựa theo quy định: PN-EN 61326-1



Thiết bị này không được thiết kế để sử dụng trong môi trường dân cư và không bảo vệ đầy đủ cho việc thu sóng vô tuyến trong những môi trường như vậy.

4. CÁCH LẮP ĐẶT THIẾT BỊ

Thiết bị đã được thiết kế và sản xuất theo cách đảm bảo mức độ an toàn cao cho người dùng và khả năng chống nhiễu xảy ra trong môi trường công nghiệp điển hình. Để tận dụng hết các đặc tính này, việc lắp đặt thiết bị phải được thực hiện một cách chính xác và theo các quy định của khu vực.



- Đọc các yêu cầu an toàn cơ bản ở trang 3 trước khi bắt đầu cài đặt.
- Đảm bảo rằng điện áp lưới cung cấp điện tương ứng với điện áp được quy định trên nhãn của thiết bị.
- Tải phải tương ứng với các yêu cầu được liệt kê trong dữ liệu kỹ thuật.
- Tất cả các công việc lắp đặt phải được tiến hành với nguồn điện đã ngắt.
- Phải xem xét việc bảo vệ các kết nối cung cấp điện chống lại những người không có thẩm quyền.

4.1. KIỂM TRA THIẾT BỊ

Sau khi gỡ thiết bị ra khỏi thùng, hãy kiểm tra hư hỏng do vận chuyển. Mọi hư hỏng do vận chuyển phải được báo ngay cho người vận chuyển. Ngoài ra, hãy ghi lại số sê-ri đơn vị trên vỏ và báo cáo thiệt hại cho nhà sản xuất.

Đính kèm theo thiết bị bao gồm:

- Hướng dẫn sử dụng,
- Phiếu bảo hành,
- Giá đỡ lắp ráp- 2 mảnh.

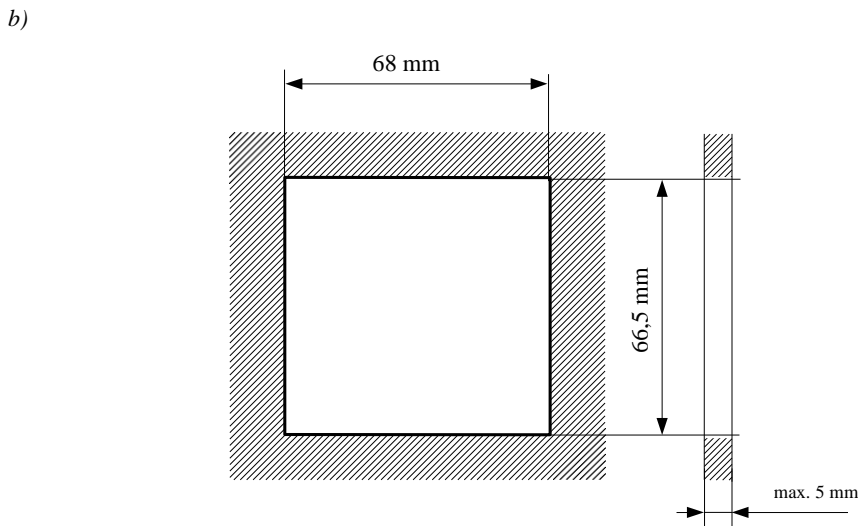
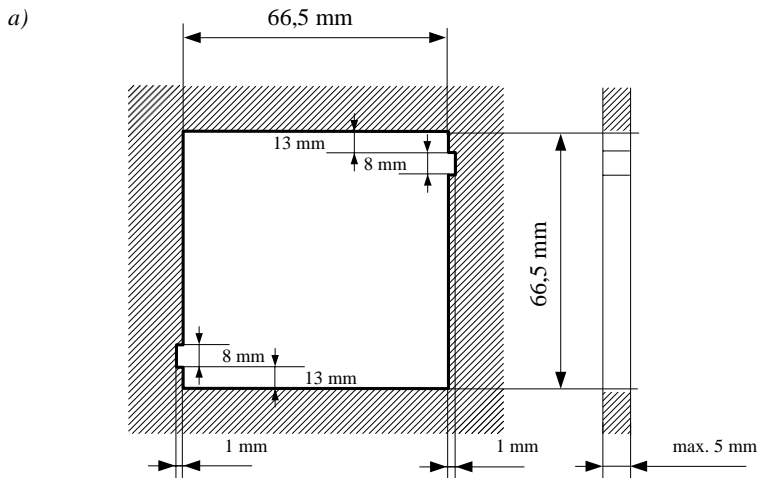
4.2. CÁCH LẮP ĐẶT



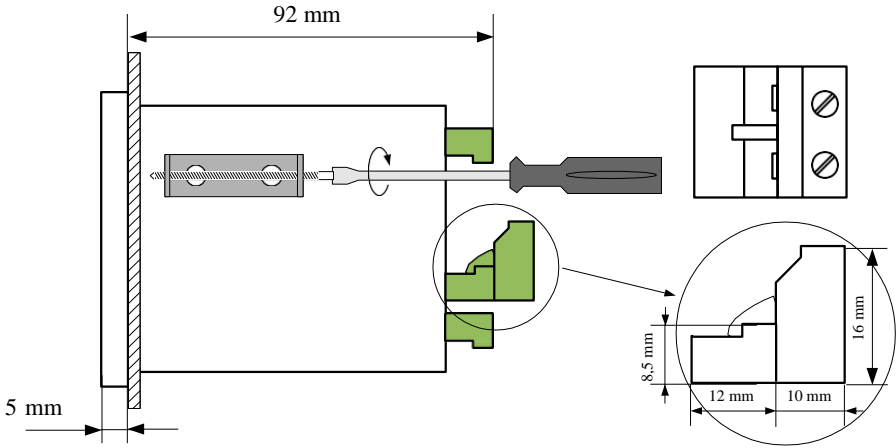
- Thiết bị được thiết kế để gắn bên trong vỏ (bảng điều khiển) đảm bảo vệ thích hợp chống lại các sóng điện áp và nhiễu. Vỏ kim loại phải được nối với đất theo tuân thủ các quy định quản lý.
- Ngắt nguồn điện trước khi bắt đầu lắp đặt.
- Kiểm tra các kết nối có được nối dây chính xác hay không trước khi bật thiết bị.



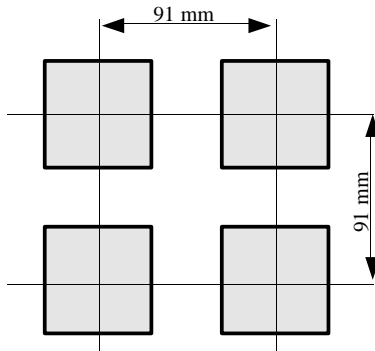
Để lắp đặt thiết bị, phải chuẩn bị một lỗ lắp 66,5 x 66,5 mm (hình 4.1). Độ dày của vật liệu làm bảng điều khiển không được vượt quá 5mm. Khi chuẩn bị lỗ lắp, hãy xem xét các rãnh cho các chốt nằm ở cả hai bên của vỏ (hình 4.1). Đặt thiết bị vào lỗ lắp đặt chèn thiết bị từ mặt trước của bảng điều khiển, sau đó cố định thiết bị bằng các giá đỡ (hình 4.2). Khoảng cách tối thiểu giữa các điểm trung tâm của nhiều đơn vị - do điều kiện nhiệt và cơ học của hoạt động - là 91mm x 91mm (hình 4.3).



Hình 4.1. Kích thước lỗ lắp: a) khuyến nghị b) cho phép



Hình 4.2. Lắp đặt giá đỡ và kích thước của đầu nối.



Hình 4.3. Khoảng cách tối thiểu khi lắp ráp một số đơn vị

4.3. PHƯƠNG PHÁP KẾT NỐI

Chú ý



- Việc lắp đặt phải được tiến hành bởi nhân viên có chuyên môn. Trong quá trình lắp đặt, tất cả các yêu cầu an toàn có sẵn cần được xem xét. Nhân viên lắp đặt chịu trách nhiệm thực hiện cài đặt theo hướng dẫn này, các quy định về an toàn địa phương và EMC.

- Thiết bị không được trang bị cầu chì bên trong hoặc bộ ngắt mạch cấp điện. Do đó, phải sử dụng cầu chì cắt trễ thời gian bên ngoài có giá trị dòng điện nhỏ (lượng cực được khuyến nghị, tối đa 2A) và bộ ngắt mạch cấp nguồn đặt gần thiết bị. Trong trường hợp sử dụng cầu chì đơn cực, nó phải được lắp trên cấp pha (L).

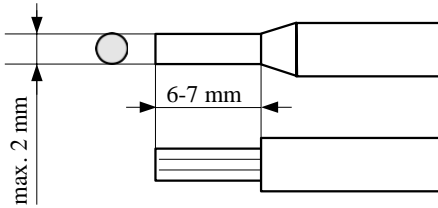


- Đường kính cáp mạng cung cấp điện phải được chọn sao cho trong trường hợp ngắn mạch cáp từ phía thiết bị, cáp phải được bảo vệ chống phá hủy bằng cầu chì lắp đặt điện.
- Hệ thống dây điện phải đáp ứng các tiêu chuẩn phù hợp và các quy định, luật pháp của khu vực
- Để đảm bảo chống đoản mạch ngẫu nhiên, các cáp kết nối phải được kết thúc bằng các đầu cáp cách điện thích hợp.
- Vặn chặt các vít kẹp. Mô men xoắn được khuyến nghị là 0,5 Nm. Vít lỏng có thể gây cháy hoặc hoạt động bị lỗi. Thắt chặt quá mức có thể dẫn đến làm hỏng các kết nối bên trong thiết bị và làm đứt chỉ.
- Trong trường hợp thiết bị được lắp các kẹp tách rời, chúng phải được lắp vào các đầu nối thích hợp trong thiết bị, ngay cả khi chúng không được sử dụng cho bất kỳ kết nối nào.
- **Không được sử dụng các đầu nối (được đánh dấu là n.c.) để kết nối bất kỳ cáp kết nối nào (ví dụ như cầu nối), vì điều này có thể gây hư hỏng thiết bị hoặc điện giật.**
- Nếu thiết bị được trang bị vỏ, nắp và niêm phong để bảo vệ chống nước xâm nhập, hãy đặc biệt chú ý đến việc siết chặt hoặc kẹp đúng cách của chúng. Trong trường hợp có bất kỳ nghi ngờ nào, hãy xem xét sử dụng các biện pháp phòng ngừa bổ sung (bao che, lợp mái, niêm phong, v.v.). Lắp ráp không cẩn thận có thể làm tăng nguy cơ điện giật.
- Sau khi cài đặt xong, không chạm vào các kết nối của thiết bị khi nó đang được bật, vì nó có nguy cơ bị điện giật.

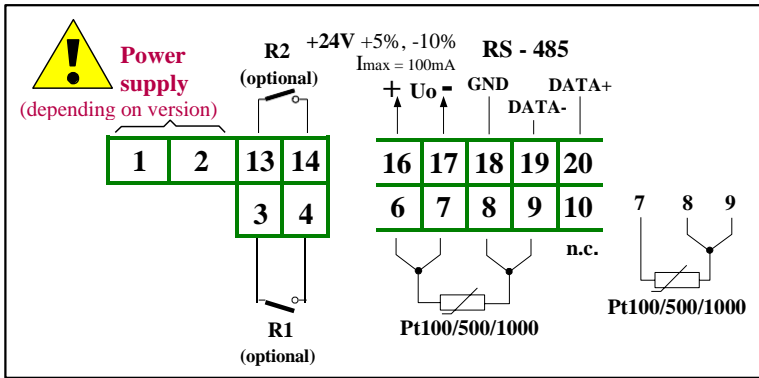
Do có thể có sự can thiệp đáng kể trong các cơ sở công nghiệp, các biện pháp thích hợp đảm bảo thiết bị hoạt động chính xác phải được áp dụng. Để tránh đơn vị của các chỉ định không phù hợp, hãy giữ các khuyến nghị được liệt kê bên dưới.

- Tránh chạy cáp tín hiệu và cáp truyền dẫn cùng với cáp cấp nguồn và cáp điều khiển tải cảm ứng (ví dụ: công tắc tơ). Các dây cáp như vậy phải chéo theo một góc vuông.
- Các cuộn dây công tắc tơ và tải cảm ứng phải được trang bị hệ thống bảo vệ chống nhiễu, ví dụ: Loại RC.
- Nên sử dụng cáp tín hiệu đã được che chắn. Màn hình cáp tín hiệu chỉ nên được nối với đất ở một trong các đầu của cáp có màn chắn.
- Trong trường hợp nhiễu do từ tính, khuyến khích sử dụng cáp cáp tín hiệu xoắn. Cặp xoắn (tốt nhất nếu được che chắn) phải được sử dụng với kết nối truyền dẫn nối tiếp RS-485.
- Trong trường hợp tín hiệu đo lường hoặc điều khiển dài hơn 30m hoặc đi ra ngoài tòa nhà thì phải bổ sung mạch an toàn.
- Trong trường hợp bị nhiễu từ phía nguồn điện, nên sử dụng các bộ lọc nhiễu thích hợp. Lưu ý rằng kết nối giữa bộ lọc và thiết bị phải càng ngắn càng tốt và vỏ kim loại của bộ lọc phải được nối với đất có bề mặt lớn nhất có thể. Cáp nối với đầu ra của bộ lọc không được chạy với cáp có nhiễu (ví dụ: mạch điều khiển rơ le hoặc công tắc tơ)

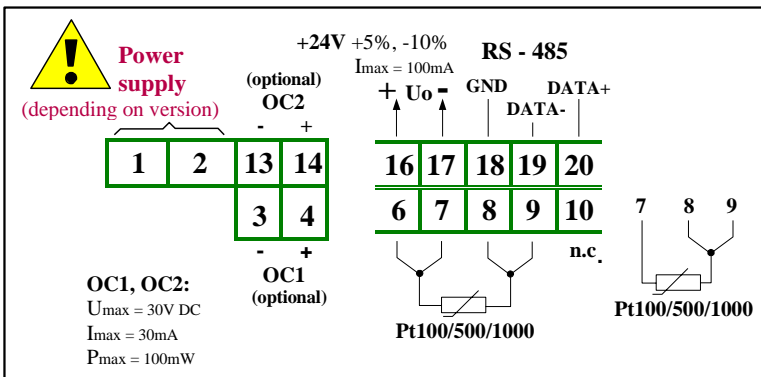
Các kết nối của điện áp nguồn cung cấp điện và tín hiệu đo lường được thực hiện bằng các kết nối vít ở mặt sau của vỏ thiết bị.



Hình 4.4. Phương pháp thay thế cách điện cáp và các đầu nối cáp



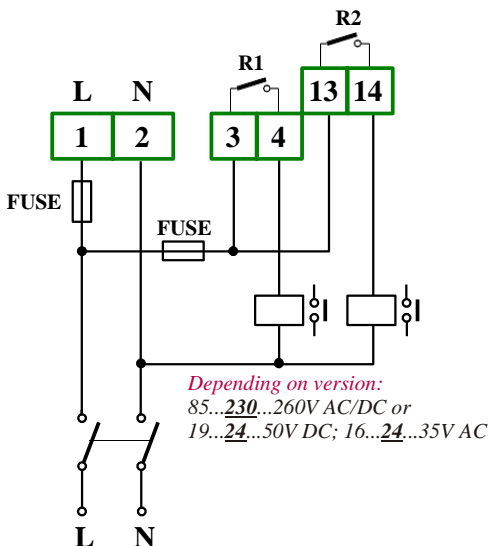
Hình 4.5. Thiết bị chân kết nối (ngõ ra rơ le)



Hình 4.6. Thiết bị chân kết nối (ngõ ra OC-type)



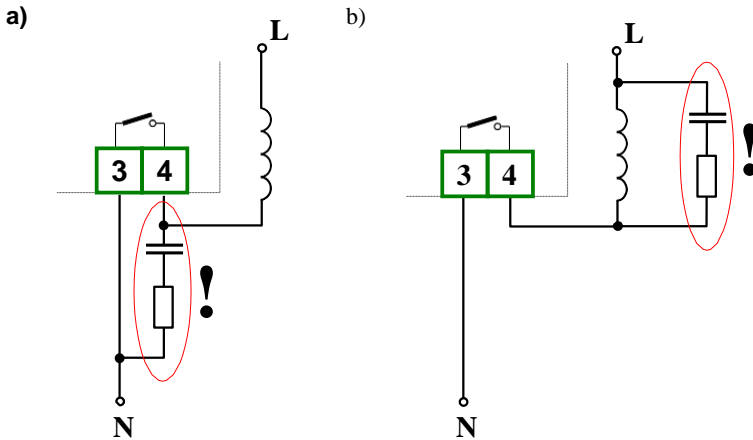
Tất cả các kết nối được thực hiện khi nguồn điện bị ngắt!



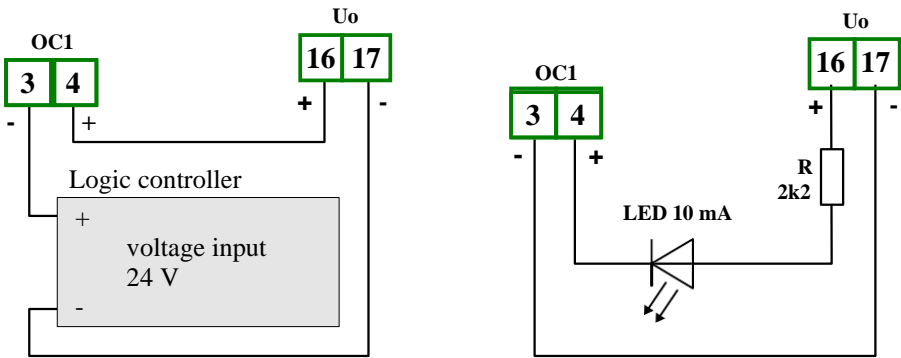
Hình 4.7. Kết nối nguồn điện và rơ le



Tiếp điểm của ngõ ra rơ le không được trang bị bộ khử tia lửa điện. Trong khi sử dụng các ngõ ra rơ le để chuyển đổi tải cảm ứng (cuộn dây, công tắc tơ, rơle nguồn, nam châm điện, động cơ, v.v.), cần phải sử dụng mạch để triệt tiêu (thường là tụ điện 47nF / phút. 250VAC mắc nối tiếp với điện trở 100R / 5W), được kết nối song song với các đầu cuối rơle hoặc (tốt hơn) trực tiếp trên tải. Kết quả của việc sử dụng mạch triệt tiêu, mức độ nhiễu điện từ được tạo ra thấp hơn và tuổi thọ của các tiếp điểm rơle tăng lên.



Hình 4.8. Kết nối mạch triệt tiêu:
a) chuyển tiếp các thiết bị đầu cuối; b) tải cảm ứng



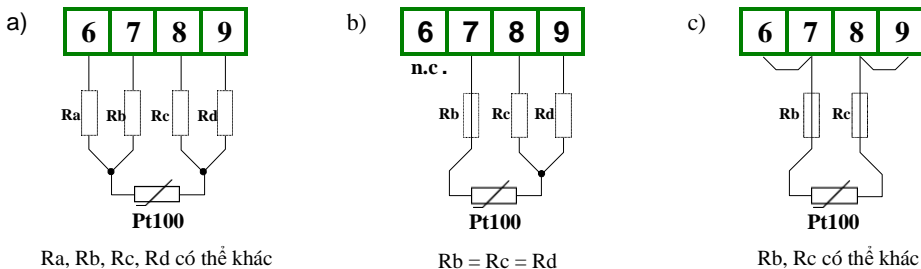
Hình 4.9. Kết nối ngõ ra kiểu OC

Cảm biến nhiệt độ có thể được kết nối với thiết bị trong mạch 4 dây điện hình (hình 4.10a) hoặc mạch 3 dây (hình 4.10b). Do độ chính xác của phép đo, nên sử dụng mạch 4 dây.



Nếu sử dụng mạch 2 dây, kết nối cảm biến phù hợp với hình 4.10c. (Mạch 4 dây chập các chân 6 + 7 và 8 + 9). Trong trường hợp này, điện trở của dây dẫn phải càng nhỏ càng tốt, để tránh sai số đo. Giá trị đo có thể được hiệu chỉnh (hiệu chỉnh liên tục) bằng cách sử dụng tham số „toFS” từ menu „inPt”. Do kết nối 2 dây có độ chính xác thấp không được khuyến khích.

Khi kết nối 4 dây hoặc 2 dây được sử dụng, điện trở của các dây ($R_a \div R_d$) **CÓ THỂ KHÁC NHAU**. Khi kết nối 3 dây được sử dụng, điện trở của các dây ($R_a \div R_d$) **PHẢI ĐƯỢC XÁC ĐỊNH** để có thể bù thích hợp điện trở của nó. Điện trở của dây cụ thể **không được lớn hơn 20 Ω**.



Hình 4.10. Kết nối cảm biến:

a) Mạch 4-dây; b) Mạch 3-dây; c) Mạch 2-dây;



Không được thay đổi mạch kết nối khi thiết bị được cấp nguồn. Mọi thay đổi kết nối trong khi thiết bị được cấp nguồn gây ra sai số đo vài giây sau khi thay đổi.

4.4. BẢO TRÌ

Thiết bị không có sẵn bất kỳ thành phần thay thế hoặc điều chỉnh bên trong nào cho người dùng. Chú ý đến nhiệt độ môi trường trong phòng nơi thiết bị đang hoạt động. Nhiệt độ quá cao làm cho các bộ phận bên trong bị giảm tuổi thọ nhanh hơn và rút ngắn thời gian hoạt động của thiết bị. Trong trường hợp thiết bị bị bẩn, không làm sạch bằng dung môi. Để làm sạch, sử dụng nước ấm với một lượng nhỏ chất tẩy rửa hoặc trong trường hợp ô nhiễm nặng hơn rượu etylic hoặc isopropyl.

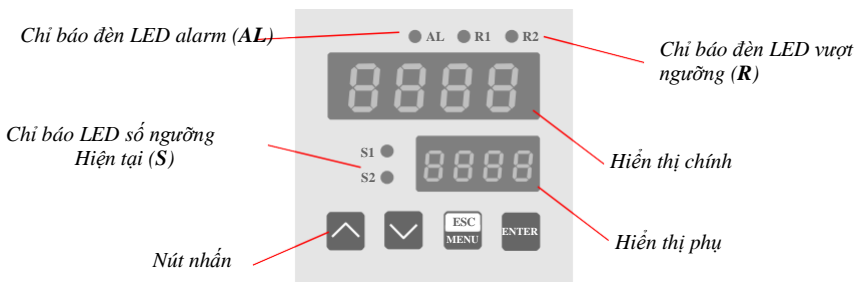


Sử dụng bất kỳ tác nhân nào khác có thể gây ra hư hỏng vĩnh viễn.



Sản phẩm được đánh dấu bằng biểu tượng này không được bỏ vào rác thải đô thị. Vui lòng kiểm tra các quy định khu vực về việc thải bỏ các sản phẩm điện tử.

5. MÀN HÌNH HIỂN THỊ



Ký hiệu và chức năng của các nút nhấn:



Ký hiệu: [ESC/MENU]

Chức năng:

- Vào menu chính (nhấn và giữ ít nhất 2 giây),
- Thoát mức hiện tại và Enter vào menu trước đó (hoặc chế độ đo),
- Hủy các thay đổi được thực hiện trong thông số đang được chỉnh sửa



Ký hiệu: [ENTER]

Chức năng:

- Chỉnh sửa thông số,
- Vào menu phụ,
- Xác nhận các thay đổi được thực hiện trong thông số đang được chỉnh sửa



Ký hiệu: [^] [v]

Chức năng:

- Thay đổi menu hiện tại,
- Sửa đổi giá trị tham số,
- Thay đổi chế độ hiển thị.

6. NGUYÊN LÝ HOẠT ĐỘNG

Sau khi bật nguồn, ID thiết bị và phiên bản phần mềm được hiển thị trên màn hình, tiếp theo bộ điều khiển chuyển sang chế độ đo.

6.1. CHẾ ĐỘ ĐO LƯỜNG

Trong chế độ đo, kết quả đo, được hiển thị trên màn hình LED. Nếu kết quả của phép đo vượt quá **phạm vi đo cho phép**, cảnh báo "-Hi-" hoặc "-Lo-" được hiển thị thay vì tín hiệu ngõ vào, tùy thuộc vào giá trị vượt quá. Cảnh báo ảnh hưởng sự cố mạch đo lường. Trong trường hợp đó "-Lo-" có nghĩa là dòng cắt và "-Hi-" có nghĩa là ngắt mạch đo.

Kết quả đo được hiển thị trên màn hình chính. Các thông báo "-Hi-", "-Lo-" và "-Ov-" được hiển thị trên màn hình thứ hai. Đồng thời biểu tượng "----" được hiển thị trên màn hình chính. Nếu kết quả đo nằm trong phạm vi cho phép, màn hình thứ hai bị mờ đi hoặc hiển thị một trong các ngưỡng chuyển tiếp (ngưỡng đã chọn được báo hiệu bằng các đèn LED được đánh dấu **S1** và **S2**). Nếu **quyền truy cập miễn phí** được bật (xem mô tả của menu "**SECu**"), người dùng có thể thay đổi giá trị của nút nhấn ngưỡng cụ thể [ENTER] (xem: **CÁC THÔNG SỐ**). Sau khi bật nguồn, màn hình thứ hai bị mờ đi và có thể thay đổi chế độ hoạt động bằng các nút [^] và [v].

Tất cả các thông số truy cập có thể được thay đổi bằng cách vào menu (xem: **LẬP TRÌNH THIẾT BỊ**). Sử dụng bàn phím cục bộ hoặc bộ điều khiển từ xa để thực hiện. (Lưu ý: tất cả các thông số có thể được thay đổi từ xa thông qua cổng RS-485).

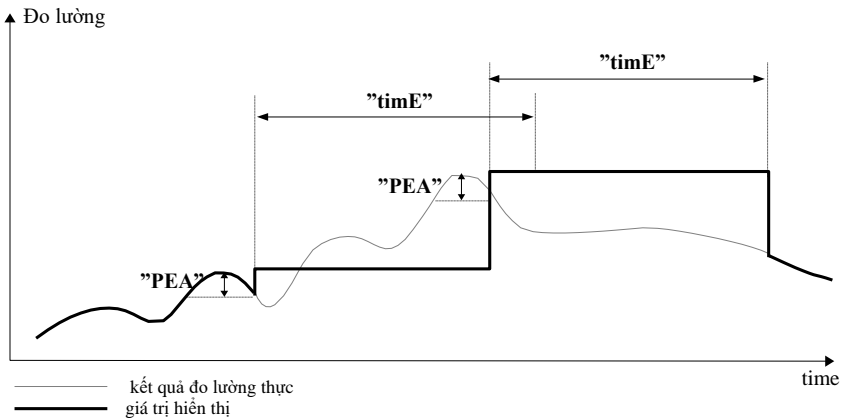


Cấu hình thiết bị (thông qua menu hoặc cổng RS-485) **không dùng đo lường**.

6.2. PHÁT HIỆN GIÁ TRỊ ĐỈNH

Đồng hồ đo SRT-77 được trang bị chức năng phát hiện đỉnh. Nó có thể phát hiện các đỉnh của tín hiệu ngõ vào và hiển thị các giá trị của chúng. Các cài đặt trước được kết nối với chức năng này được đặt trong menu "HOLD" (xem mô tả về menu "HOLD"). Việc phát hiện đỉnh có thể được thực hiện nếu tín hiệu đo được tăng và giảm giá trị ít nhất bằng tham số "PEA". Các đỉnh được phát hiện được hiển thị trong thời gian được xác định bởi tham số "timE". Nếu một đỉnh mới được phát hiện trong khi một đỉnh được hiển thị, thì đỉnh mới này sẽ được hiển thị và bộ đếm thời gian hiển thị sẽ bị xóa (hình 6.1). Nếu không có đỉnh nào được phát hiện trong khi thời gian "timE" trôi qua, thiết bị sẽ bắt đầu hiển thị lại giá trị hiện tại của tín hiệu ngõ vào. Nếu "HdiS" = "HOLD" thì tham số cài đặt "timE" = 0.0 gây ra việc giữ giá trị đỉnh cho đến khi nhấn nút [ESC]. Nếu "HdiS" = "rREAL" thì giá trị "timE" = 0.0 có nghĩa là không giữ. Hiển thị giá trị đỉnh được báo hiệu bằng cách nhấp nháy dấu chấm thập phân bên phải.

Các rơ le / đèn LED và ngõ ra tương tự có thể được điều khiển tùy thuộc vào giá trị hiện tại của tín hiệu ngõ vào hoặc giá trị đỉnh (xem menu "HOLD").



Hình 6.1. Quy trình phát hiện giá trị cực đại

6.3. ĐIỀU KHIỂN NGÕ RA RƠ LE

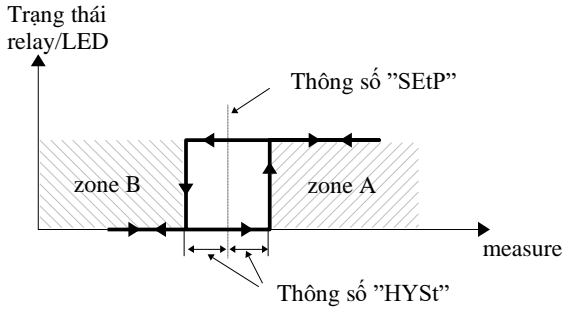
Việc điều khiển đối tượng (tín hiệu đo được) được thực hiện thông qua các ngõ ra rơ le. Đèn LED tên "R" cho biết trạng thái của ngõ ra rơ le cụ thể.



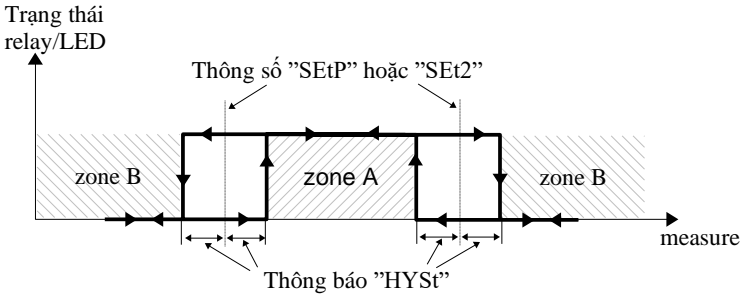
Nếu thiết bị không được trang bị một hoặc nhiều ngõ ra rơ le, các menu đề cập đến rơ le này sẽ khả dụng, nhưng chỉ áp dụng cho đèn báo LED. Trong trường hợp này, đèn LED cho biết vượt quá ngưỡng cụ thể.

Các chế độ điều khiển có thể được thay đổi tùy thuộc vào giá trị của các tham số "SEtP", "SEt2", "HYSt", "modE", "t on", "toFF", "unit" và "AL". Phụ thuộc vào tham số "modE", không thể sử dụng hoặc điều khiển rơ le trên một hoặc hai giá trị ngưỡng.

Nếu sử dụng một ngưỡng (hình 6.2), rơ le có thể được bật ("modE" = "on") hoặc tắt ("modE" = "oFF") khi giá trị tín hiệu ngõ vào được chứa trong vùng A. Nếu sử dụng hai ngưỡng (hình 6.3) rơ le sẽ được bật khi giá trị của tín hiệu ngõ vào được chứa trong vùng A ("modE" = "in") hoặc vùng B ("modE" = "out") và tắt nếu tín hiệu được chứa trong cái thứ hai.



Hình 6.2. Một ngưỡng điều khiển của các ngõ ra rơ le / đèn LED



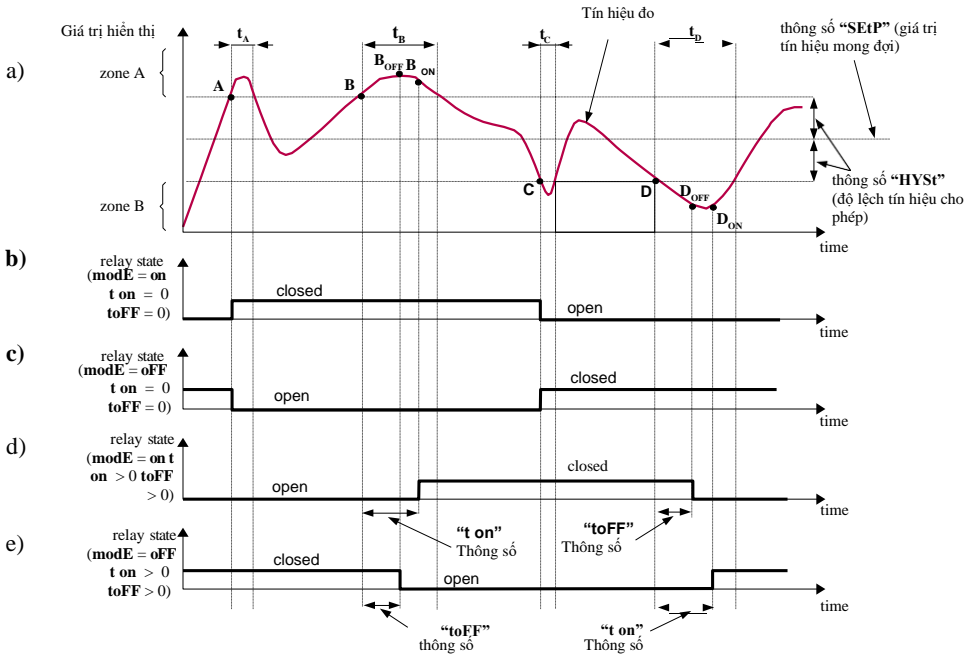
Hình 6.3. Hai ngưỡng của ngõ ra rơ le / đèn LED



Các ngõ ra rơ le và đèn LED (**R**) có thể được điều khiển phụ thuộc vào cả hai - giá trị hiện tại và giá trị đỉnh (khi phát hiện đỉnh hoạt động) của tín hiệu ngõ vào.

6.3.1. Chế độ một giá trị ngưỡng

Hình 6.4 trình bày nguyên lý hoạt động của các ngõ ra rơ le đối với một giá trị ngưỡng ví dụ của các tham số khác.



Chú thích:

A, B, C, D - các điểm mà tín hiệu đo được vượt quá giá trị đường viền (giá trị dự kiến ± độ lệch cho phép)

B_{ON}, B_{OFF}, D_{ON}, D_{OFF} - rơ le trạng thái thay đổi khoảnh khắc: (for “t on” > 0, “toFF” > 0)

t_A, t_B, t_C, t_D - khoảng thời gian trong khi tín hiệu ngõ vào ở vùng A hoặc vùng B

Hình 6.4. Nguyên tắc hoạt động của đèn LED / ngõ ra rơle cho chế độ một ngưỡng

Thông số “SEtP” đặt ngưỡng của rơle và thông số “HYSr” đặt độ trễ của rơle (hình 6.4). Rơle chỉ có thể thay đổi trạng thái khi giá trị ngõ vào vượt quá (trên hoặc dưới) giá trị biên và thời gian t_A, t_B, t_C, t_D (hình 6.4) lớn hơn thời gian được xác định bởi các tham số “t on”, “toFF” và “unit”. Giá trị biên có nghĩa là các giá trị tương ứng ngưỡng + độ trễ và ngưỡng-trễ tương ứng.

Nếu các tham số “t on” và “toFF” được đặt thành “0”, thì trạng thái chuyển tiếp sẽ được thay đổi ngay khi giá trị ngõ vào vượt quá bất kỳ giá trị biên nào (xem điểm A và C, 6.4 a, b, c).

Nếu giá trị của “t on” hoặc / và “toFF” là dương, thì trạng thái chuyển tiếp sẽ được bật nếu giá trị ngõ vào vượt quá giá trị biên và lớn hơn (hoặc thấp hơn) trong thời gian ít nhất là “t on” (xem điểm B_{ON}, D_{ON}, hình 6.4 a, d, e). Tương tự, rơle sẽ bị tắt nếu thời gian “toFF” trôi qua kể từ khi giá trị tín hiệu ngõ vào vượt quá bất kỳ giá trị biên nào (xem các điểm B_{OFF}, D_{OFF}, hình 6.4 a, d, e).

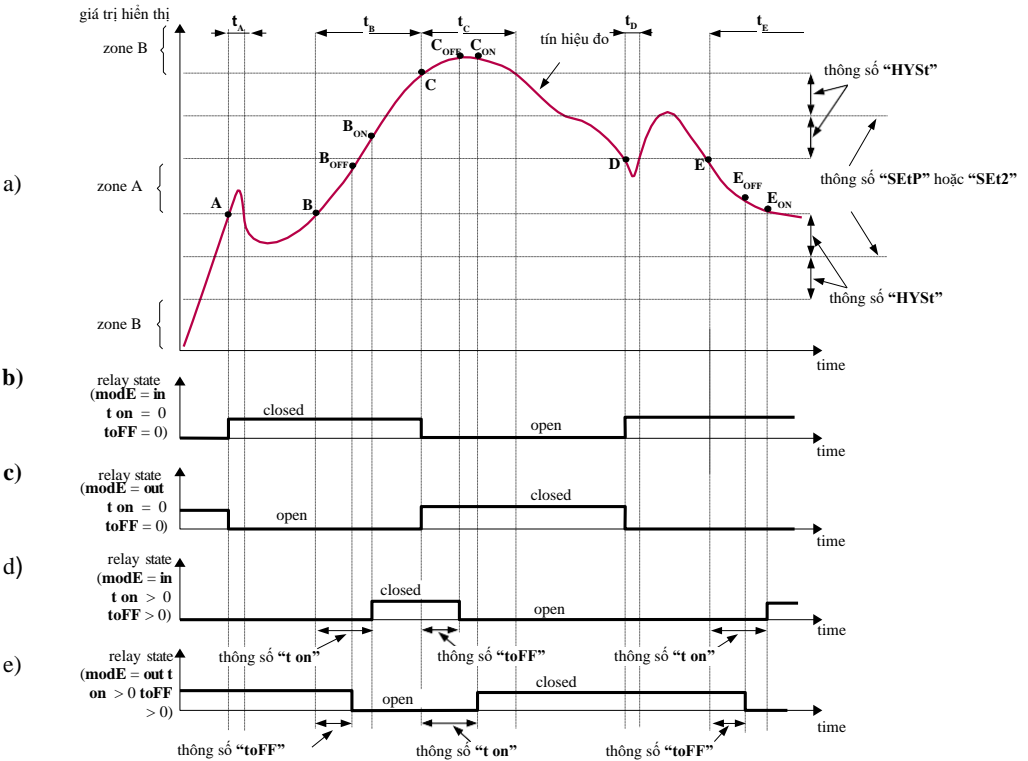
Nếu thời gian t_A, t_B, t_C, t_D (khi tín hiệu ngõ vào ở trong **vùng A** hoặc **vùng B**) thấp hơn các tham số “**t on**” hoặc “**toFF**”, role sẽ không thay đổi trạng thái của nó (xem điểm A và C, **6.4 a, d, e**).

Trạng thái của ngõ ra role trong khi giá trị ngõ vào vượt quá **giá trị biên** (điểm A, B, C, D) được mô tả bằng tham số “**modE**”. Role có thể được bật (“**modE**” = “**on**”), hoặc bị tắt (“**modE**” = “**oFF**”) khi giá trị tín hiệu đầu vào được chứa trong **vùng A** (hình **6.4 a**).

Tham số “**AL**” cho phép người dùng thiết lập hành vi ngõ ra của role trong các tình huống quan trọng (ví dụ: giá trị ngõ vào vượt quá **phạm vi đo cho phép**). Người dùng có thể chọn rằng các role sẽ được bật, tắt hoặc không thay đổi trong các tình huống quan trọng.

Tất cả các thông số kết nối với ngõ ra role được mô tả trong **menu “rEL1”**.

6.3.2. Chế độ hai giá trị ngưỡng



Chú thích:

A, B, C, D, E - các điểm mà tín hiệu đo được vượt quá giá trị đường viền (giá trị dự kiến ± độ lệch cho phép)

$B_{ON}, B_{OFF}, C_{ON}, C_{OFF}, E_{ON}, E_{OFF}$ - role sẽ trạng thái thay đổi khoảnh khắc: (for “**t on**” > 0, “**toFF**” > 0)

t_A, t_B, t_C, t_D, t_E - khoảng thời gian trong khi tín hiệu ngõ vào ở vùng A hoặc vùng B

Hình 6.5. Nguyên tắc hoạt động của đèn LED / ngõ ra role cho chế độ hai ngưỡng

Hình 6.5 trình bày nguyên lý hoạt động các ngõ ra role đối với chế độ hai ngưỡng. Trong chế độ này, thông số “SEt2” có thể truy cập chung với “SEtP”, thông số này mô tả ngưỡng thứ hai của ngõ ra role. Các tham số “HYSt”, “modE”, “t on”, “toFF”, “unit” và “AL” được kết nối với cả hai ngưỡng “SEtP” và “SEt2”. Trong khi quá trình điều khiển, ngõ ra rơ le thay đổi trạng thái phụ thuộc vào cả ngưỡng “SEtP” và “SEt2” theo cách tương tự như nó đã được mô tả trong chế độ một ngưỡng.

Nếu chế độ hai ngưỡng được sử dụng, tham số “modE” xác định trạng thái của ngõ ra role khi giá trị ngõ vào xảy ra trong một vùng cụ thể được xác định bởi các **giá trị biên** của hai ngưỡng. Rơ le có thể được bật nếu giá trị ngõ vào được chứa trong **vùng A** (“modE” = “in”) hoặc **vùng B** (“modE” = “out”) và tắt nếu nó nằm trong vùng thứ hai (hình 6.5).



Các ngưỡng “SEtP” và “SEt2” có thể được đặt theo bất kỳ thứ tự nào, do việc kiểm soát các ngõ ra role được thực hiện phụ thuộc vào sự khác biệt giữa các giá trị ngưỡng (**vùng A**) và bên ngoài giá trị ngưỡng (**vùng B**).

7. LẬP TRÌNH THIẾT BỊ

Thiết bị cho phép người dùng thiết lập tất cả các thông số được kết nối với hoạt động của ngõ vào đo lường, chế độ điều khiển, hành vi tình huống quan trọng, truyền thông qua RS-485 và cài đặt truy cập. Ý nghĩa của các tham số cụ thể được mô tả trong chương **MÔ TẢ MENU**.

Một số tham số có thể được truy cập mà không cần vào menu (chế độ xem nhanh). Nếu kết quả đo nằm trong phạm vi cho phép, màn hình thứ hai bị mờ đi hoặc hiển thị một trong các ngưỡng chuyển tiếp (ngưỡng đã chọn được báo hiệu bằng các đèn LED được đánh dấu **S1** và **S2**). Để chọn ngưỡng khác, hãy sử dụng các nút [^] và [v]. Nếu **quyền truy cập miễn phí** được bật (tham số “AccE” = on), người dùng có thể thay đổi giá trị của nút nhân ngưỡng cụ thể [ENTER] (xem: **CÁC THÔNG SỐ**).

7.1. MENU LẬP TRÌNH

Để vào menu chính (đang ở chế độ đo) người dùng phải nhấn và giữ ít nhất 2 giây. Nút [ESC / MENU].

Nếu mật khẩu người dùng được xác định (tham số “Scod”, menu “SECU”), người vận hành phải nhập đúng mật khẩu trước khi tiếp tục đến các tùy chọn. Việc nhập mật khẩu tương tự như phiên bản của các tham số (xem chương **CÁC THÔNG SỐ**), tuy nhiên hiện tại việc chỉnh sửa chữ số hiển thị trên màn hình, các chữ số khác được thay thế bằng dấu “-”.

Sau khi nhập chữ số cuối cùng của mật khẩu, vị trí menu đầu tiên sẽ được hiển thị (nếu mật khẩu chính xác) hoặc cảnh báo “Err” trong trường hợp khác.



Chú ý khi các thông số thiết bị đang được thay đổi. Nếu có thể, hãy tắt cài đặt để kiểm soát (máy).

Chức năng của các nút khi menu phụ và lựa chọn tham số:



Lựa chọn menu phụ hoặc tham số để chỉnh sửa. Tên các mục đã chọn (menu phụ hoặc thông số) được hiển thị.



Chức năng nút **[ENTER]** phụ thuộc vào vị trí menu hiện tại:

- Nếu tên của một số menu phụ được hiển thị - hãy nhập menu phụ này; tên của tham số đầu tiên (hoặc menu phụ cấp tiếp theo) được hiển thị,
- Nếu tên của một số tham số được hiển thị - hãy nhập phiên bản của tham số này; giá trị hiện tại của tham số được hiển thị,



Nút **[ESC / MENU]** cho phép người dùng thoát khỏi mức menu hiện tại và chuyển đến menu mức trên (hoặc chế độ đo).



Sau khoảng 1 phút, kể từ lần sử dụng các nút cuối cùng, thiết bị sẽ thoát khỏi chế độ menu và quay lại chế độ đo (chỉ khi không có thông số nào ở chế độ chỉnh sửa).

Tên của tham số đã chọn được hiển thị trên màn hình thứ hai. Màn hình chính hiển thị giá trị của tham số đã chọn. Nếu màn hình chính bị mờ đi (trong khi chế độ menu), điều đó có nghĩa là có thể vào menu phụ.

7.2. CÁC THÔNG SỐ

Để bắt đầu phiên bản của bất kỳ thông số nào, người dùng nên chọn tên của thông số mong muốn bằng cách sử dụng các nút **[^]** **[v]** và sau đó nhấn **[ENTER]**.

7.2.1. Các tham số (chế độ thay đổi chữ số)

Các tham số được hiển thị dưới dạng số thập phân. Chế độ nhập giá trị mới của nó phụ thuộc vào phương pháp chỉnh sửa đã chọn (xem tham số “**Edit**”).

Ở chế độ “theo chữ số” (“**Edit**” = “**dig**”), việc nhấn một trong các phím **[^]** hoặc **[v]** sẽ làm thay đổi vị trí hiện tại (chữ số nhấp nháy) hoặc dấu (+/-). Nhấn nhanh nút **[ENTER]** sẽ làm thay đổi vị trí (chữ số).

Nhấn **[ENTER]** ít nhất 2 giây để chấp nhận các thay đổi, sau câu hỏi “**SET?**” được hiển thị và người dùng phải xác nhận (hoặc hủy) các thay đổi. Để xác nhận các thay đổi (và trong EEPROM), hãy nhấn nút **[ENTER]** ngay sau “**SET?**” được hiển thị. Để hủy các thay đổi, nhấn nút **[ESC]** ngay sau “**SET?**” được hiển thị. Sau khi thiết bị đó trở lại menu.

7.2.2. Các tham số (chế độ thay đổi trình bày)

Trong chế độ “thay đổi trang trình bày” (“**Edit**” = “**Slid**”), các nút **[^]** và **[v]** có các chức năng khác nhau.

Để tăng giá trị đã chỉnh sửa, chỉ nhấn (hoặc nhấn và giữ) nút **[^]**. Tăng tốc độ chuyển nhanh nhất miễn là nút **[^]** được nhấn. Để giảm tốc độ tăng, có thể sử dụng nút **[v]**. Nếu **[v]** được nhấn trong thời gian ngắn (và nút **[^]** vẫn được nhấn), tốc độ tăng chỉ trong giây lát, nếu **[v]** được nhấn và giữ trong khi nút **[^]** vẫn được nhấn, tốc độ tăng giảm dần và sẽ được giữ ở tốc độ thấp hơn.

Để giảm giá trị đã chỉnh sửa, chỉ nhấn (hoặc nhấn và giữ) nút **[v]**. Việc giảm nhanh nhất miễn là nút **[v]** được nhấn. Để giảm tốc độ giảm, có thể sử dụng nút **[^]**. Nếu **[^]** được nhấn trong thời gian ngắn (và nút **[v]** vẫn được nhấn), giảm tốc độ giảm chỉ trong giây lát, nếu **[^]** được nhấn và giữ trong khi nút **[v]** vẫn được nhấn, giảm tốc độ giảm dần và sẽ được giữ ở tốc độ thấp hơn.

Nhấn [ENTER] ít nhất 2 giây để chấp nhận các thay đổi, sau câu hỏi "Set?" được hiển thị và người dùng phải xác nhận (hoặc hủy) các thay đổi. Để phù hợp với các thay đổi (và chứa trong EEPROM), hãy nhấn nút [ENTER] ngay sau "Set?" được hiển thị. Để hủy các thay đổi, hãy nhấn nút [ESC] ngay sau "Set?" được hiển thị. Sau khi thiết bị đó trở lại menu.

7.2.3. Chuyển đổi các tham số ("LIST" type)

Tham số chuyển đổi có thể được mô tả như một tập hợp các giá trị (một danh sách) trong đó chỉ một trong các tùy chọn có sẵn trên danh sách có thể được chọn cho tham số đã cho. Các tùy chọn của tham số chuyển đổi được chọn bằng các phím [^], [v].

Nhấn nhanh [ENTER] để hiển thị câu hỏi xác nhận ("Set?"). Nếu phím [ENTER] được nhấn lần nữa, các thay đổi được chấp nhận, được lưu trữ trong EEPROM kết thúc quá trình. Nhấn phím [ESC] sau "Set?" hủy bỏ các thay đổi đã thực hiện và quay lại menu.

Chức năng của các nút khi chỉnh sửa thông số và chuyển đổi:



- Trong khi chỉnh sửa tham số:
- Thay đổi chữ số hiện tại (nhấp nhảy),
- Trượt thay đổi giá trị (tăng tốc, giảm tốc, thay đổi hướng). Trong khi chỉnh sửa tham số công tắc - lựa chọn tham số công tắc.



Nếu thông số đang được chỉnh sửa, một thao tác nhấn nhanh vào nút [ENTER] sẽ thay đổi vị trí đã chỉnh sửa. Nhấn và giữ nút [ENTER] (ít nhất là 2 giây) khiến hiển thị "Set?", điều này cho phép người dùng đảm bảo thay đổi giá trị tham số có đúng hay không. Nếu thông số chuyển đổi đang được chỉnh sửa, việc nhấn nhanh nút [ENTER] sẽ khiến hiển thị "Set?". Khi nhấn lại nút [ENTER] (trong khi "Set?" được hiển thị), giá trị mới của tham số được lưu trong bộ nhớ EEPROM.



Nhấn nút này người vận hành có thể hủy các thay đổi đã thực hiện từ trước đến nay (nếu chúng chưa được chấp thuận bởi nút [ENTER] sau khi hiển thị "Set?") Và quay lại menu

7.3. MÔ TẢ MENU

"- - -"

- kiểm tra mật khẩu. Nếu một số mật khẩu khác với "0000" được đặt, thì mỗi lần nhập vào menu chính đều theo sau việc nhập mật khẩu. Nếu mật khẩu đã nhập là chính xác thì vị trí menu đầu tiên sẽ được hiển thị khác cảnh báo "Err" và thiết bị trở về chế độ đo.



Do vấn đề với việc hiển thị trực tiếp các chữ cái "m" và "K", chúng được hoán đổi bằng các dấu hiệu đặc biệt "↶" cho "m" và "↷" cho "K" tương ứng. Tuy nhiên, trong hướng dẫn sử dụng, chữ cái "m" và "K" được sử dụng để dễ đọc hơn (ví dụ: "mode", "tc K").

7.3.1. “rELI” menu

Menu này cho phép cấu hình chế độ hoạt động của rơ le và đèn LED được đánh dấu „R” (ví dụ: „R1”). Sau khi menu “rELI” hoặc “rEL2” được nhập, đèn LED thích hợp đang bật (S1 hoặc S2), báo hiệu rơ le / ngưỡng liên quan đến menu đã nhập.

Nếu có sẵn ít ngõ ra rơ le, thì mọi ngõ ra đều có menu cấu hình riêng (ví dụ: menu “rEL2” cho rơ le (LED) “R2”). Nguyên tắc hoạt động của rơle được mô tả trong đoạn **ĐIỀU KHIỂN CÁC NGÕ RA CỦA RELAY**.



- Các ngõ ra rơle và đèn LED (được đặt tên là **R**) có thể được điều khiển phụ thuộc vào cả hai - giá trị hiện tại và giá trị đỉnh (khi phát hiện đỉnh hoạt động) của tín hiệu đầu vào.
- Nếu thiết bị không được trang bị một hoặc nhiều ngõ ra rơ le, các menu để cập đến rơ le này sẽ khả dụng, nhưng chỉ áp dụng cho đèn báo LED. Trong trường hợp này, đèn LED cho biết vượt quá ngưỡng cụ thể.

“SEtP” - giá trị ngưỡng đầu tiên của rơle (-999 ÷ 9999). Có thể nhập giá trị âm bằng cách chọn dấu “-” ở chữ số đầu tiên (để thay đổi giá trị, sử dụng các nút [^] và [v]). **Ngưỡng là giá trị trung bình của độ trễ rơle.**

“SEt2” - giá trị ngưỡng thứ hai của rơle (-999 ÷ 9999). Có thể nhập giá trị âm bằng cách chọn dấu “-” ở chữ số đầu tiên (để thay đổi giá trị, sử dụng các nút [^] và [v]). Ngưỡng này có thể truy cập được khi thông số “modE” được đặt thành giá trị “in” hoặc “out”. **Ngưỡng là giá trị trung bình của độ trễ rơle.**

“HYSt” - độ trễ của rơle (0 ÷ 999). Độ trễ hoàn toàn của rơle bằng 2 lần thông số “HYSt”. Trạng thái rơle có thể thay đổi khi tín hiệu đầu vào nằm ngoài **ngưỡng-trễ** đến **ngưỡng + vùng trễ**.



Các thông số đã trình bày nên được cài đặt để đảm bảo rằng “SEtP” + “HYSt”, “SEt2” + “HYSt”, “SEtP” - “HYSt” hoặc “SEt2” - “HYSt” không vượt quá phạm vi đo. Ngoài ra, ở chế độ hai giá trị ngưỡng (“modE” = “in” hoặc “out”), độ trễ cho cả hai ngưỡng không được trộn lẫn nhau (trong trường hợp khác rơ le không thể thay đổi trạng thái).

“modE” - chế độ hoạt động rơ le:

“noAC” - rơ le không hoạt động (tắt vĩnh viễn)

“on” - chế độ một giá trị ngưỡng rơle được **BẬT** khi tín hiệu ngõ vào vượt quá giá trị **SEtP + HYSt** và **tắt** trở lại khi tín hiệu ngõ vào thấp hơn **SEtP - HYSt**,

“oFF” - chế độ một giá trị ngưỡng, rơle bị **TẮT** khi tín hiệu ngõ vào vượt quá giá trị **SEtP + HYSt** và được **bật** trở lại khi tín hiệu ngõ vào thấp hơn **SEtP - HYSt**,

“in” - chế độ hai giá trị ngưỡng, rơle được **BẬT** khi tín hiệu ngõ vào lớn hơn “**ngưỡng thấp hơn + HYSt**” và thấp hơn “**ngưỡng lớn hơn - HYSt**”, và bị **tắt** khi tín hiệu ngõ vào được chứa trong vùng thứ hai. **Ngưỡng lớn hơn** có nghĩa là một trong các ngưỡng “SEtP” và “SEt2” lớn hơn, **ngưỡng thấp hơn** có nghĩa là một trong các ngưỡng “SEtP” và “SEt2” thấp hơn.

“out” - chế độ hai giá trị ngưỡng, rơle được **TẮT** khi giá trị ngõ vào lớn hơn “**ngưỡng lớn hơn + HYSt**” và thấp hơn “**ngưỡng thấp hơn - HYSt**” và được **bật** khi tín hiệu ngõ vào được chứa trong vùng thứ hai. **Ngưỡng lớn hơn** có nghĩa là một trong các ngưỡng “SEtP” và “SEt2” lớn hơn, **ngưỡng thấp hơn** có nghĩa là

thấp hơn một trong các ngưỡng “SEtP” và “SEt2”.

“modb” - rơ le được điều khiển thông qua cổng RS-485, độc lập trên tín hiệu ngõ vào.



- Đèn LED sáng khi rơ le đóng, độc lập với chế độ của rơ le.
- Khi nguồn điện bị lỗi, thiết bị không lưu trạng thái rơ le được chọn bởi cổng RS-485.

“t on” - thời gian trễ role được **bật** với delay bằng “t on” nếu giá trị ngõ vào vượt quá **giá trị biên** thích hợp (được xác định với **ngưỡng** và **độ trễ**), ít nhất là thời gian “t on”. Phạm vi “t on” 0 ÷ 99,9, được xác định với 0,1 giây. độ phân giải. Đơn vị của tham số này được đặt bởi tham số “unit”.

“toFF” - thời gian trễ role được **tắt** với độ trễ bằng “toFF” nếu giá trị ngõ vào vượt quá **giá trị biên** thích hợp (được xác định với **ngưỡng** và **độ trễ**), ít nhất là thời gian “toFF”. “ToFF” phạm vi 0 ÷ 99,9, được xác định với 0,1 giây. độ phân giải. Đơn vị của thông số này được đặt bởi thông số “unit”.



Nếu thời gian tín hiệu ngõ vào vượt quá giá trị biên nào đó ngắn hơn thời gian “t on” hoặc “toFF”, thì rơ le không thay đổi trạng thái của nó (xem **ĐIỀU KHIỂN CÁC ĐẦU RA RELAY**).

“unit” - đơn vị thời gian cho các tham số “t on” và “toFF”. Có thể được đặt trên một trong hai giá trị:

“min” - phút,

“SEC” - giây.

“AL” - tham số này xác định cách role phản ứng với trạng thái cảnh báo:

“noCH” - rơ le không thay đổi trạng thái,

“on” - rơ le được bật,

“oFF” - rơ le tắt.

Nếu thông số “modE” được đặt thành “on”, “oFF”, “in”, “Out” thì “tình huống quan trọng” là phạm vi đo cho phép bị vượt quá

Nếu thông số “modE” được đặt thành “modb”, thì “tình huống nguy cấp” là độ trễ giao tiếp (khi không nhận được dữ liệu) lâu hơn thông số “mbtO” (xem mô tả: menu “rS”).



- Nếu “noCH” được chọn cho thông số “AL”, hành vi của role có thể phụ thuộc vào thông số “FiLt” trong một số trường hợp. Nếu “FiLt” được đặt thành giá trị lớn và tín hiệu ngõ vào giảm xuống, giá trị kết quả của phép đo sẽ thay đổi chậm, nguyên nhân dẫn đến việc bật hoặc tắt role do giá trị ngưỡng. Tình huống nguy cấp được phát hiện chậm nên không thể dự đoán được trạng thái tiếp xúc trong các tình huống đó.

- Nếu tham số “AL” = “on”, rơ le sẽ được bật trong các tình huống quan trọng, ngay cả khi tham số “modE” = “noAC”.

7.3.2. “inPt” menu

Menu này phân loại ngõ vào đo lường:

“tYPE” - loại đầu vào / cảm biến. Tham số này có thể được đặt thành các giá trị:

- ”Pt 1” - ngõ vào Pt-100,
- ”Pt 5” - ngõ vào Pt-500
- ”Pt10” - ngõ vào Pt-1000.

”FiLt” - thông số này đặt tốc độ lọc. Nó có thể được đặt thành các giá trị từ 0 (không lọc) đến 5 (lọc mạnh nhất - cửa sổ thời gian khoảng 2 giây).

“toFS” - độ lệch (hiển thị bằng 0,1 ° C, phạm vi ± 9,9 ° C.). Tham số này cho phép thay đổi thang đo và thể hiện giá trị gia tăng vào kết quả tính toán (đo được).

7.3.3. Thông số “bri”

Thông số này cho phép người dùng cài đặt độ sáng của màn hình LED, độ sáng có thể được đặt thành các giá trị thông thường từ 1 đến 8.

7.3.4. “HOLd” menu

Menu này chứa các thông số được kết nối với chức năng phát hiện đỉnh. Xem thêm mô tả đầy đủ về chức năng phát hiện đỉnh trong đoạn: **PHÁT HIỆN CÁC GIÁ TRỊ ĐỈNH**

“modE” - thay đổi phát hiện của tín hiệu ngõ vào, có thể được đặt thành các giá trị:

- ”norm” - đỉnh: đỉnh và giảm tiếp của tín hiệu ngõ vào có giá trị ít nhất bằng “PEA”,
- ”inv”- độ sụt: giảm và đỉnh tiếp theo của tín hiệu ngõ vào có giá trị ít nhất bằng “PEA”,

“PEA” - sự thay đổi tín hiệu được phát hiện là đỉnh hoặc sụt (xem hình 6.1)

“timE” - thời gian tối đa hiển thị giá trị đỉnh (sụt), có thể được đặt từ 0,0 đến 19,9 giây, với 0,1 giây. độ phân giải. Nếu “HdiS” = “HOLD” thì tham số cài đặt “timE” = 0.0 giữ giá trị đỉnh cho đến khi nhấn nút [ESC]. Nếu „HdiS” = “rEAL” thì giá trị “timE” = 0.0 nghĩa là không giữ.

“HdiS” - loại giá trị được hiển thị:

"rEAL" - giá trị hiện tại được hiển thị,

"HOLd" - giá trị đỉnh (sụt) được hiển thị,

"H r1", "H r2" - chế độ hoạt động của đầu ra rơle / LED (R1 ÷ R2):

"rEAL" - rơle / đèn LED hoạt động phụ thuộc vào giá trị hiện tại,

"HOLd" - rơle / đèn LED hoạt động phụ thuộc vào giá trị đỉnh (sụt).

7.3.5. "SECu" menu

Menu này chứa các cài đặt kết nối với tính khả dụng của các thông số khác:

"Scod" - mật khẩu người dùng (4 chữ số). Nếu thông số này được đặt ở giá trị **"0000"**, mật khẩu người dùng sẽ bị tắt.

Nếu người dùng không nhớ mật khẩu của mình, có thể truy cập vào menu bằng "mật khẩu sử dụng một lần". Để lấy mật khẩu này, vui lòng liên hệ với Bộ phận Tiếp thị. "Mật khẩu sử dụng một lần" chỉ có thể được sử dụng một lần, sau đó nó sẽ bị hủy. Việc nhập mật khẩu này dẫn đến việc xóa mật khẩu người dùng, điều đó có nghĩa là đặt mật khẩu người dùng thành „0000".



"Mật khẩu sử dụng một lần" chỉ có thể được sử dụng **MỘT LẦN**, không thể sử dụng lại!

"Mật khẩu sử dụng một lần" chỉ có thể được khôi phục bởi Bộ phận Dịch vụ.

"A r1, A r2" - tùy chọn này cho phép người dùng ("on") hoặc cấm ("oFF") sửa đổi các ngưỡng của rơle / đèn LED R1, R2 mà không cần biết về mật khẩu người dùng.

7.3.6. "rS" menu

Menu này thiết lập RS-485 và các thuộc tính:

"Addr" - tham số này xác định địa chỉ của thiết bị, tương ứng với giao thức Modbus. Nó có thể được đặt trong phạm vi từ 0 đến 199. Nếu giá trị 0 được đặt thì thiết bị sẽ phản hồi với khung có địa chỉ 255 (FFh).

"bAud" - tham số này xác định tốc độ truyền của cổng RS-485. Nó có thể được đặt thành một trong 8 giá trị sau: **"1,2", "2,4", "4,8", "9,6", "19,2", "38,4", "57,6", "115,2"**, đáp ứng với tốc độ truyền của 1200, 2400, 4800, 9600, 19200, 38400, 57600 và 115200 bit / s tương ứng.

"mbAc" - tham số này đặt quyền truy cập vào cấu hình của thiết bị.

Các giá trị có thể:

"on" - cấu hình có thể được thiết lập thông qua cổng RS-485,

"oFF" - cấu hình không thể được thiết lập thông qua cổng RS-485.



Quyền truy cập vào các thanh ghi không có 04h và 05h không thể bị lược bỏ bởi tham số **"mbAc"** (xem chương **Danh sách các thanh ghi**).

"mbtO" - tham số này xác định thời gian tối đa (giây) giữa các khung hình mà thiết bị nhận được. Nếu độ trễ lớn hơn giá trị của tham số **"mbtO"**, các rơ le được điều khiển qua công RS-485, sẽ được đặt ở trạng thái cảnh báo (xem mô tả menu **"rEL1"**). Tham số **"mbtO"** có thể được đặt thành các giá trị từ 0 đến 99 giây. Giá trị 0 có nghĩa là thời gian sẽ không được kiểm soát.

"rESP" - tham số này xác định độ trễ tối thiểu (bổ sung) giữa Modbus và phản hồi của thiết bị (nhận và gửi qua công RS-485). Độ trễ bổ sung này cho phép thiết bị hoạt động với các bộ chuyển đổi RS kém không hoạt động bình thường trên tốc độ truyền cao hơn 19200. Tham số này có thể được đặt thành một trong các giá trị:

"Std" - phản hồi nhanh nhất có thể, không có sự chậm trễ

"10c"

"20c"

"50c"

"100c"

"200c"

} - phản hồi bị trễ tương ứng 10, 20, 50, 100 trong số 200 ký tự, trong đó thời gian một ký tự phụ thuộc vào tốc độ truyền đã chọn



Trong hầu hết các trường hợp, tham số **"rESP"** phải được đặt thành **"Std"** (không độ trễ). Thật không may cho một số bộ chuyển đổi RS của bên thứ ba **"rESP"** nên được điều chỉnh bằng thực nghiệm. Bảng 7.1 chứa các giá trị được sử dụng thường xuyên nhất.

Thông số "bAud"	"38.4"	"57.6"	"115.2"
Thông số "rESP"	"10c"	"20c"	"50c"

Tab.7.1. Cài đặt thông số **"rESP"**

7.3.7. Thông số "Edit"

Tham số này cho phép thay đổi chế độ của các tham số.

"dig" - thay đổi chế độ "by digit",

"Slid" - thay đổi chế độ trượt.

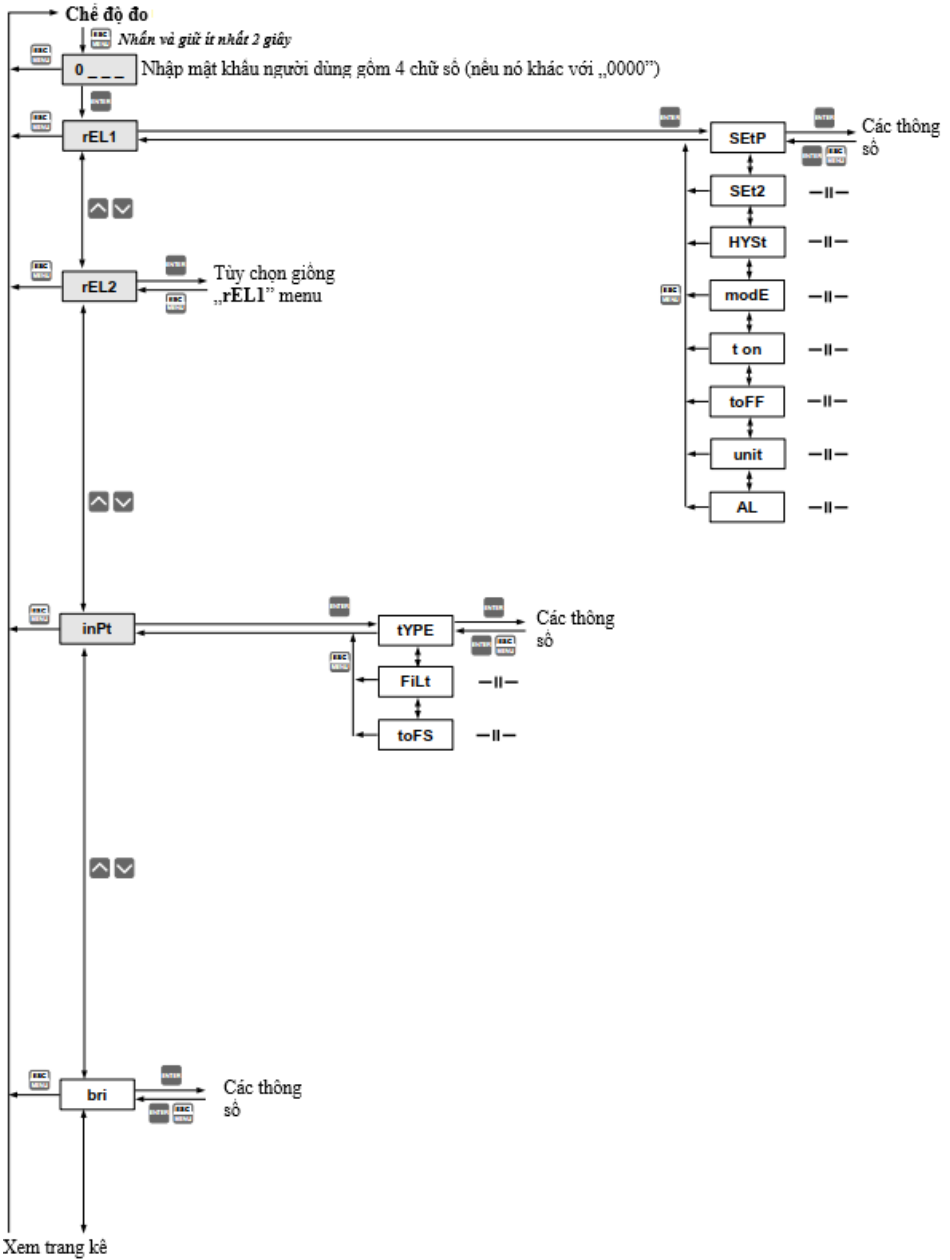
7.3.8. Thông số "dEFS"

Cài đặt này cho phép khôi phục cài đặt gốc của thiết bị. Để có quyền truy cập vào tùy chọn này, cần phải có mật khẩu đặc biệt: "5465", tiếp theo thiết bị sẽ hiển thị câu hỏi xác nhận **"SEt?"**. Nhấn [ENTER] để xác nhận khôi phục cài đặt gốc hoặc [ESC] để hủy.

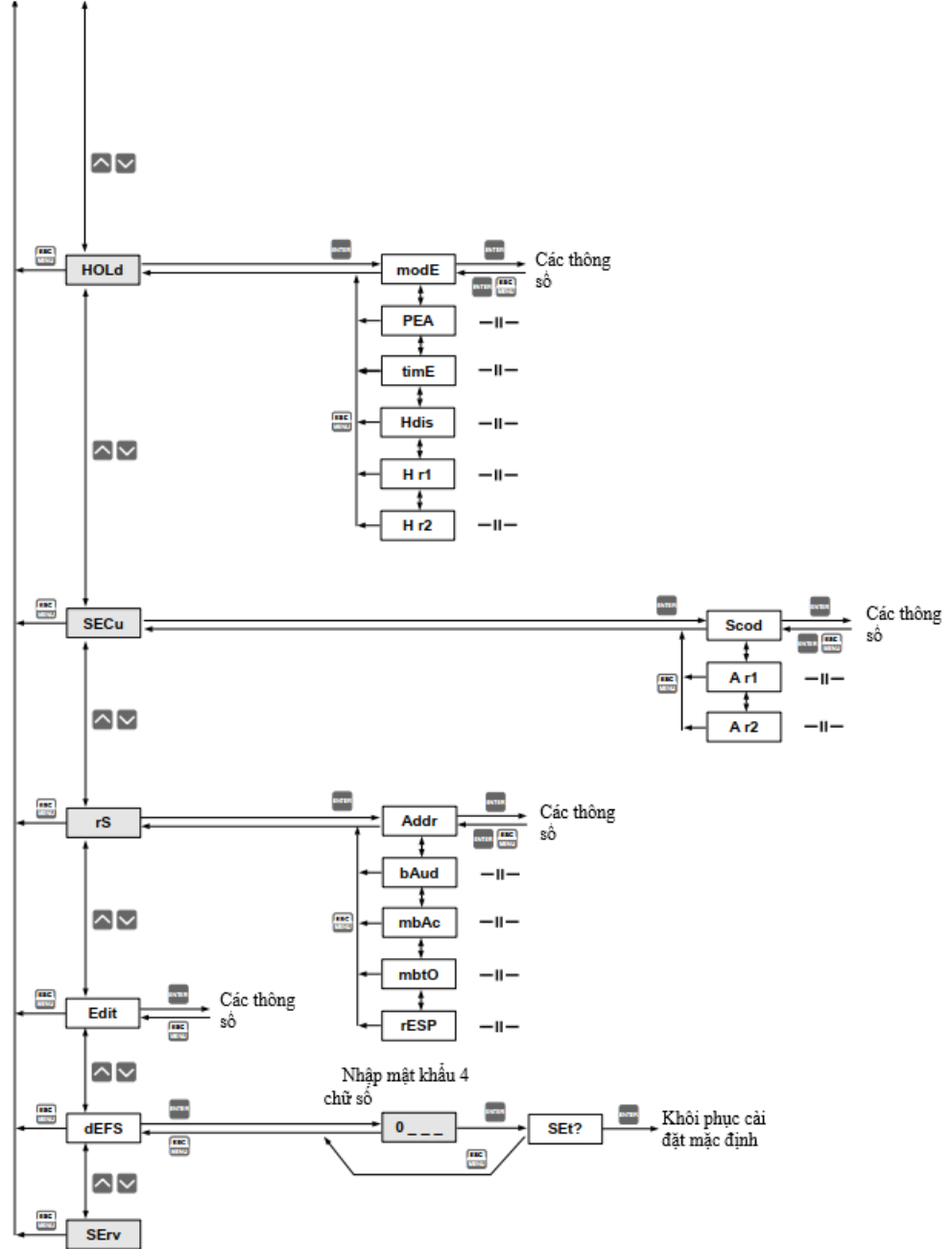
7.3.9. "SErv" menu

Menu này chỉ chứa các thông số cho đại lý được ủy quyền. Để vào menu này, bạn phải nhập mật khẩu dịch vụ thích hợp. Cài đặt không đúng có thể gây hư hỏng thiết bị.

7.4. CẤU TRÚC MENU



Xem trang trước:



8. ĐÈN BÁO ALARM

Đèn LED báo động (**AL**) trong các trường hợp:

- vượt quá **phạm vi đo lường cho phép**
- phát hiện sự cố của cảm biến (tắt hoặc đứt mạch đo lường)

9. GIAO THỨC MODBUS

Thông số truyền: 1bit bắt đầu, 8bit dữ liệu, 1 hoặc 2bit dừng (2bit được gửi, 1 và 2bit được chấp nhận khi nhận), không có điều khiển chặn lè

Tốc độ truyền: Từ: 1200 to 115200 bits/giây

Giao thức truyền: MODBUS RTU

Các tham số thiết bị và giá trị hiển thị có sẵn thông qua cổng RS-485, dưới dạng thanh ghi kiểu HOLDING (giá trị số được đưa ra trong mã U2) của giao thức Modbus RTU. Các thanh ghi (hoặc nhóm thanh ghi) có thể được đọc bởi hàm 03h và được ghi bởi 06h (thanh ghi đơn) hoặc 10h (nhóm thanh ghi) tương ứng với đặc điểm kỹ thuật Modbus RTU. Kích thước nhóm tối đa cho các hàm 03h và 10h không được vượt quá 16 thanh ghi (đối với khung đơn).



Thiết bị diễn giải các tin nhắn nhưng sau đó không gửi câu phản hồi.

9.1. DANH SÁCH THANH GHI

Thanh ghi	Ghi	Phạm vi	Miêu tả thanh ghi
01h	Không	-999 ÷ 6000	Giá trị đo lường (không có dấu thập phân)
02h	Không	0h, A0h, 60h	Trạng thái của phép đo; 0h - dữ liệu hợp lệ; A0h - giá trị trên cùng của dải đo bị vượt quá; 60h - giá trị dưới cùng của dải đo bị vượt quá;
03h	Không	1	Vị trí dấu thập phân, giá trị không đổi: 1 - “ 0.0 ”;
04h	Có	xem mô tả.	Trạng thái của rơ le và đèn LED cảnh báo (định dạng nhị phân) (1 bật, 0 - tắt): 0000000 000e00ba a - rơ le R1; b - rơ le R2; e - alarm LED; Nếu được viết, các bit a, b là quan trọng (các bit khác bị bỏ qua) các bit này cho phép người dùng điều khiển rơ le thông qua cổng RS-485
06h	Không	-999 ÷ 6000	Giá trị định (sự) (không có dấu thập phân)
10h	Có	0 ÷ 2	tham số “ tyPE ” trong menu “ InPt ” (kiểu ngõ vào). 0 - Pt-100; 1 - Pt-500; 2 - Pt-1000
12h	Có	0 ÷ 5	Tham số “ FiLr ” trong menu “ InPt ” (tỷ lệ lọc đo lường)
18h	Có	-99 ÷ 99	Tham số “ toFS ” trong menu “ InPt ” (thay đổi thang đo), được biểu thị bằng 0,1 °C
20h ²	Có	0 ÷ 199	Địa chỉ thiết bị

Thanh ghi	Ghi	Phạm vi	Miêu tả thanh ghi
21h	Không	22B1h	Mã nhận dạng thiết bị (ID)
22h ³	Có	0 ÷ 7	Tham số “ bAud ” trong menu “ rS ” (tốc độ truyền); 0 - 1200 baud; 1 - 2400 baud; 2 - 4800 baud; 3 - 9600 baud; 4 - 19200 baud; 5 - 38400 baud; 6 - 57600 baud; 7 - 115200 baud
23h ⁴	Có	0 ÷ 1	Tham số “ mbAc ” trong menu “ rS ” (quyền ghi thanh ghi qua giao diện RS-485); 0 – không viết; 1 - được phép viết
24h	Có xem mô tả.		Các thông số của menu “ SECU ” (định dạng nhị phân (0 - „ oFF ”, 1 - „ on ”): bit 0 - tham số “ A r1 ”; bit 1 - tham số “ A r2 ” bit 2 - tham số “ A r3 ”; bit 3 - tham số “ A r4 ”;
25h	Có	0 ÷ 5	Tham số “ rESP ” trong menu “ rS ” (độ trễ phản hồi bổ sung); 0 – không có chậm trễ; 1 - ” 10c ” lựa chọn; 2 - ” 20c ” lựa chọn; 3 - ” 50c ” lựa chọn; 4 - ” 100c ” lựa chọn; 5 - ” 200c ” lựa chọn;;
27h	Có	0 ÷ 99	Tham số “ mbtO ” trong menu “ rS ” (độ trễ tối đa giữa các khung hình đã nhận); 0 - kiểm tra không chậm trễ; 1 ÷ 99 - độ trễ tối đa tính bằng giây
2Dh	Có	1 ÷ 8	Thông số “ brI ” (hiển thị độ sáng); 1 - độ sáng thấp nhất; 8 – độ sáng cao nhất
2Fh	Có	0 ÷ 1	Thông số “ Edit ” (chế độ chỉnh sửa thông số); 0 – chế độ „ dig ”; 1 – chế độ „ SLid ”
30h	Có	-999 ÷ 9999	Tham số “ SEtP ” trong menu “ rEL1 ”, không bao gồm dấu thập phân
31h	Có	-999 ÷ 999	Tham số “ HySt ” trong menu “ rEL1 ”, không bao gồm dấu thập phân
32h	Có	0 ÷ 5	“Tham số “ modE ” trong menu “ rEL1 ” 0 – chế độ “ noAC ”; 1 - chế độ “ on ”; 2 - chế độ “ oFF ” ; 3 - chế độ “ in ”; 4 - chế độ “ out ”; 5 - chế độ “ modb ”
33h	Có	0 ÷ 999	Tham số “ t on ” trong menu “ rEL1 ”, được hiển thị bằng phần mười giây hoặc phần mười phút tùy thuộc vào tham số “ unit ” – thanh ghi. 35h)
34h	Có	0 ÷ 999	Tham số “ toFF ” trong menu “ rEL1 ”, được hiển thị bằng phần mười giây hoặc phần mười phút tùy thuộc vào tham số “ unit ” – thanh ghi. 35h)
35h	Có	0 ÷ 1	Tham số “ unit ” trong menu “ rEL1 ” 0 - giây; 1 – phút
36h	Có	0 ÷ 2	Tham số “ AL ” trong menu “ rEL1 ”: 0 - không thay đổi; 1 - on; 2 - off
37h	Có	-999 ÷ 9999	Tham số “ SEt2 ” trong menu “ rEL1 ”, không bao gồm dấu thập phân
38h	Có	-999 ÷ 9999	Tham số “ SEtP ” trong menu “ rEL2 ”, không bao gồm dấu thập phân
39h	Có	-999 ÷ 999	Tham số “ HySt ” trong menu “ rEL2 ” không bao gồm dấu thập phân
3Ah	Có	0 ÷ 5	Tham số “ modE ” trong menu “ rEL2 ” 0 – chế độ “ noAC ”; 1 - chế độ “ on ”; 2 - chế độ “ oFF ” ; 3 - chế độ “ in ”; 4 - chế độ “ out ”; 5 - chế độ “ modb ”
3Bh	Có	0 ÷ 999	Tham số “ t on ” trong menu “ rEL2 ” được thể hiện bằng phần mười giây hoặc phần mười phút tùy thuộc vào tham số “ unit ” – thanh ghi 3Dh)
3Ch	Có	0 ÷ 999	Tham số “ toFF ” trong menu “ rEL2 ” được thể hiện bằng phần mười giây hoặc phần mười phút tùy thuộc vào tham số “ unit ” – thanh ghi 3Dh)

Thanh ghi	Ghi	Phạm vi	Miêu tả thanh ghi
3Dh	Có	0 ÷ 1	Tham số “ unit ” trong menu “ rEL2 ” 0 - giây; 1 – phút
3Eh	Có	0 ÷ 2	Tham số “ AL ” trong menu “ rEL2 ”: 0 - không thay đổi; 1 - on; 2 - off
3Fh	Có	-999 ÷ 9999	Tham số “ SET2 ” trong menu “ rEL2 ” không bao gồm dấu thập phân
50h	Có	0 ÷ 1	Tham số “ modE ” trong menu “ HOLd ” (loại phát hiện thay đổi): 0 – định; 1 – sụt
51h	Có	0 ÷ 9999	Tham số “ PEA ” trong menu “ HOLd ” (thay đổi tối thiểu có thể phát hiện được, không bao gồm dấu thập phân)
52h	Có	0 ÷ 199	Tham số “ timE ” trong menu “ HOLd ” thời gian hiển thị tối đa (hoặc giảm) tính bằng giây
53h	Có	0 ÷ 1	Tham số “ HdiS ” trong menu “ HOLd ” 0 – chế độ “ rEAL ”; 1 - chế độ “ HOLd ”
54h	Có	0 ÷ 1	Tham số “ H r1 ” trong menu “ HOLd ”: 0 - chế độ “ rEAL ”; 1 - chế độ “ HOLd ”
55h	Có	0 ÷ 1	Tham số “ H r2 ” trong menu “ HOLd ”: 0 - chế độ “ rEAL ”; 1 - chế độ “ HOLd ”

2 - sau khi ghi xuống thanh ghi 20h thiết bị phản hồi bằng địa chỉ “cũ” trong tin nhắn.

3 - sau khi ghi xuống thanh ghi 22h, thiết bị phản hồi với tốc độ truyền mới.

4 - giá trị của tham số “**mbAc**” cũng được kết nối để ghi vào thanh ghi này, vì vậy có thể chặn ghi, nhưng không thể bỏ chặn ghi qua cổng RS-485, Chỉ có thể bỏ chặn ghi từ cấp menu.

9.2. MÔ TẢ CÁC LỖI TRUYỀN

Nếu lỗi xảy ra khi ghi hoặc đọc một thanh ghi, thì thiết bị sẽ gửi mã lỗi theo thông số kỹ thuật Modbus RTU (ví dụ thông báo số 1).

Mã lỗi

01h - chức năng bất hợp pháp (chỉ có các chức năng 03h, 06h và 10h),

02h - địa chỉ thanh ghi bất hợp pháp

03h - giá trị dữ liệu bất hợp pháp

08h - không có quyền ghi (xem: tham số “**mbAc**”)

A0h - vượt quá giá trị trên của phạm vi ngõ vào

60h - vượt quá giá trị dưới của phạm vi ngõ vào

Mã **A0h** và **60h** chỉ có thể xuất hiện trong thời gian thanh ghi. **01h** là đọc bởi chức năng **03h** (đọc một thanh ghi duy nhất).

9.3. VÍ DỤ CỦA KHUNG QUERY/ANSWER

Ví dụ áp dụng cho thiết bị có địa chỉ 1. Tất cả các giá trị đều hiển thị hệ thập lục phân.

Mô tả lĩnh vực:

ADDR Địa chỉ thiết bị trên mạng modbus

FUNC Mã chức năng

REG H, L	Địa chỉ bắt đầu (địa chỉ của thanh ghi đầu tiên để đọc / ghi, byte Hi và Lo)
COUNT H, L	Số lượng thanh ghi để đọc / ghi (Hi và Lo byte)
BYTE C	Số byte dữ liệu trong khung trả lời
DATA H, L	Byte dữ liệu (Hi và Lo byte)
CRC L, H	Kiểm tra lỗi CRC (Hi và Lo byte)

1. Đọc giá trị hiển thị (phép đo), SRT-77 địa chỉ thiết bị = 01h:

Địa chỉ	Chức năng	REG H,L		COUNT H,L		CRC L,H	
01	03	00	01	00	01	D5	CA

a) Câu trả lời (giá định rằng kết quả đo không nằm ngoài phạm vi):

Địa chỉ	Chức năng	BYTE C	DATA H,L		CRC L,H	
01	03	02	00	FF	F8	04

DỮ LIỆU H, L - giá trị hiển thị = 255, không có dấu thập phân.
Vị trí dấu thập phân có thể được đọc từ thanh ghi 03h.

b) Phản hồi (nếu xảy ra lỗi):

Địa chỉ	Chức năng	LỖI	CRC L,H	
01	83	60	41	18

LỖI - mã lỗi = 60h, giá trị dưới cùng của dải đo bị vượt quá

2. Đọc mã ID thiết bị

Địa chỉ	Chức năng	REG H,L		COUNT H,L		CRC L,H	
01	03	00	21	00	01	D4	00

Phản hồi:

Địa chỉ	Chức năng	BYTE C	DATA H,L		CRC L,H	
01	03	02	22	B1	60	90

DỮ LIỆU – mã code (22B1h)

3. Thay đổi địa chỉ thiết bị từ 1 thành 2 (ghi vào thanh ghi 20h)

Địa chỉ	Chức năng	REG H,L		DATA H,L		CRC L,H	
01	06	00	20	00	02	09	C1

DỮ LIỆU H - 0

DỮ LIỆU L – địa chỉ thiết bị mới (2)

Phản hồi (giống như tin nhắn):

Địa chỉ	Chức năng	REG H,L		DATA H,L		CRC L,H	
01	06	00	20	00	02	09	C1

4. Thay đổi tốc độ truyền của tất cả các thiết bị được kết nối với mạng (thông báo BROADCAST).

Địa chỉ	Chức năng	REG H,L		COUNT H,L		CRC L,H	
00	06	00	22	00	04	29	D2

DỮ LIỆU H - 0

DỮ LIỆU L - 4, tốc độ truyền mới 19200 baud



Thiết bị không trả lời tin nhắn loại BROADCAST.

5. Đọc các thanh ghi 1, 2 và 3 trong một thông báo (ví dụ về việc đọc một số thanh ghi trong một khung):

Địa chỉ	Chức năng	REG H,L		COUNT H,L		CRC L,H	
01	03	00	01	00	03	54	0B

COUNT L - số thanh ghi được đọc (tối đa 16) Phản hồi:

Địa chỉ	Chức năng	BYTE C	DATA H1,L1		DATA H2,L2		DATA H3,L3		CRC L,H	
01	03	06	00	0A	00	00	00	01	78	B4

DỮ LIỆU H1, L1 – thanh ghi 01h (10 - giá trị hiển thị "1,0"),

DỮ LIỆU H2, L2 – thanh ghi 02h (0 - không có lỗi),

DỮ LIỆU H3, L3 – thanh ghi 03h (1 - vị trí dấu thập phân "0.0").

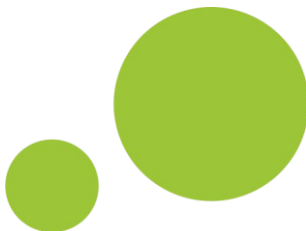


Không có triển khai đầy đủ Giao thức Modbus trong thiết bị. Các chức năng được trình bày ở trên chỉ có sẵn.

10. DANH SÁCH CÀI ĐẶT MẶC ĐỊNH VÀ NGƯỜI DÙNG

<i>Thông số</i>	<i>Mô tả</i>	<i>Giá trị mặc định</i>	<i>Giá trị người dùng</i>	<i>Trang</i>
Các thông số hoạt động của role R1 (“rEL1” menu)				
SEtP	Giá trị ngưỡng rơ le R1	20.0		22
SEt2	Giá trị ngưỡng thứ hai rơ le R1	40.0		22
HYSt	Độ trễ của rơ le R1	0.0		22
modE	Chế độ hoạt động của rơ le R1	on		22
t on	Bật trễ của rơ le R1	0.0		23
toFF	Tắt trễ rơ le R1	0.0		23
unit	Đơn vị của các thông số “t on”, “toFF” của rơ le R1	SEC		23
AL	Phản ứng đối với tình huống nguy cấp của rơ le R1	oFF		23
Các thông số hoạt động của role R2 (“rEL2” menu)				
SEtP	Giá trị ngưỡng rơ le R2	40.0		22
SEt2	Giá trị ngưỡng thứ hai rơ le R2	60.0		22
HYSt	Độ trễ của rơ le R2	0.0		22
modE	Chế độ hoạt động của rơ le R2	on		22
t on	Bật trễ của rơ le R2	0.0		23
toFF	Tắt trễ rơ le R2	0.0		23
unit	Đơn vị của các thông số “t on”, “toFF” của rơ le R2	SEC		23
AL	Phản ứng đối với tình huống nguy cấp của rơ le R2	oFF		23
Cấu hình ngõ vào đo lường (“inPt” menu)				
tYPE	Kiểu ngõ vào	„Pt 1”		24
FiLt	Hằng số thời gian lọc	0		24
toFS	Thay đổi thang đo	0.0		24
Thông số độ sáng màn hình				
bri	Độ sáng màn hình	bri6		24
Cấu hình của chức năng phát hiện định (“HOLD” menu)				
modE	Loại phát hiện thay đổi	norm		24
PEA	Thay đổi tối thiểu được phát hiện	0.0		24
timE	Thời gian hiển thị điểm tối đa	0.0		24
HdiS	Loại giá trị được hiển thị	HOLd		24
H r1	Nguồn của rơ le R1, và điều khiển LED R1	rEAL		25
H r2	Nguồn của rơ le R2, và điều khiển LED R2	rEAL		25
Cài đặt quyền truy cập vào các thông số cấu hình (“SECu” menu)				

<i>Thông số</i>	<i>Mô tả</i>	<i>Giá trị mặc định</i>	<i>Giá trị người dùng</i>	<i>Trang</i>
A r1	Cho phép thay đổi ngưỡng R1 của role mà không cần biết mật khẩu của người dùng	on		25
A r2	Cho phép thay đổi ngưỡng R2 của role mà không cần biết mật khẩu của người dùng	on		25
Cấu hình cổng RS – 485 (menu “rS”)				
Addr	Địa chỉ thiết bị	0		25
bAud	Tốc độ truyền	9.6		25
mbAc	Cho phép thay đổi cấu hình thanh ghi	on		25
mbtO	Độ trễ tối đa giữa các tin nhắn đã nhận	0		26
rESP	Thêm chậm trễ truyền trả lời	Std		26
Cấu hình của phiên bản tham số				
Edit	Chế độ chỉnh sửa thông số	dig		26



**SIMEX Sp. z o.o.
ul. Wielopole 11
80-556 Gdańsk
Poland**

**tel.: (+48 58) 762-07-77
fax: (+48 58) 762-07-70**

**<http://www.simex.pl>
e-mail: info@simex.pl**