

# Hướng dẫn sử dụng bộ chỉ thị SWS-147

- Firmware: v.1.20 hoặc cao hơn
- Ngõ vào: RS-485
- Chức năng Master / Slave, hiển thị lớn 4 x 38 mm



Đọc kỹ hướng dẫn sử dụng trước khi bắt đầu sử dụng thiết bị hoặc phần mềm. Nhà sản xuất có quyền thực hiện các thay đổi mà không cần thông báo trước.

## **MUC LUC**

<b>1. CÁC YẾU CẦU CƠ BẢN VÀ AN TOÀN</b> .....	<b>3</b>
<b>2. ĐẶC ĐIỂM CHUNG</b> .....	<b>4</b>
<b>3. THÔNG SỐ KỸ THUẬT</b> .....	<b>5</b>
<b>4. CÁCH LẬP ĐẶT THIẾT BỊ</b> .....	<b>6</b>
4.1. KIỂM TRA THIẾT BỊ .....	6
4.2. CÁCH LẬP ĐẶT .....	6
4.3. PHƯƠNG PHÁP KẾT NỐI .....	9
4.4. BÁO TRÌ .....	11
<b>5. MÀN HÌNH HIỂN THỊ</b> .....	<b>12</b>
<b>6. NGUYÊN LÝ HOẠT ĐỘNG</b> .....	<b>13</b>
6.1. CHẾ ĐỘ HIỂN THỊ .....	13
6.1.1. Chế độ hoạt động SLAVE .....	13
6.1.2. Chế độ hoạt động MASTER .....	13
<b>7. LẬP TRÌNH THIẾT BỊ</b> .....	<b>14</b>
7.1. MENU LẬP TRÌNH .....	14
7.2. CÁC THÔNG SỐ .....	14
7.2.1. Các tham số (chế độ thay đổi chữ số) .....	14
7.2.2. Các tham số (chế độ thay đổi trình bày) .....	15
7.2.3. Các tham số chuyển đổi ("LIST" type) .....	15
7.3. MÔ TẢ MENU .....	16
7.3.1. Thông số "bri" .....	16
7.3.2. "SLAv" menu .....	16
7.3.3. "mASt" menu .....	17
7.3.4. "rS" menu .....	17
7.3.5. Thông số "Scod" .....	18
7.3.6. Thông số "Edit" .....	19
7.3.7. Thông số "dEFS" .....	19
7.3.8. "SErv" menu .....	19
7.4. CẤU TRÚC MENU .....	20
<b>8. GIAO THỨC MODBUS</b> .....	<b>21</b>
8.1. DANH SÁCH THANH GHI .....	21
8.2. MÔ TẢ CÁC LỖI TRUYỀN .....	23
8.3. DRIVING OF DECADES .....	24
8.3.1. Vị trí dấu thập phân và số chữ số tối thiểu .....	24
8.3.1. Giải thích các nội dung thanh ghi 10h ...15h .....	25
8.3.2. Giải thích nội dung của các thanh ghi 18h ... 1Dh .....	25
8.3.3. Ví dụ về thăm dò các thanh ghi 02h và 03h .....	25
8.3.4. Ví dụ về khám phá các thanh ghi 10h ... 15h .....	26
8.4. VÍ DỤ KHUNG CỦA QUERY/ANSWER .....	27
<b>9. DANH SÁCH CÀI ĐẶT MẶC ĐỊNH VÀ NGƯỜI DÙNG</b> .....	<b>29</b>

**Giải thích các ký hiệu được sử dụng trong phần hướng dẫn:**



- Biểu tượng này hiển thị các hướng dẫn đặc biệt quan trọng liên quan đến việc lắp đặt và vận hành thiết bị. Không tuân thủ các hướng dẫn này có thể gây ra tai nạn, hư hỏng hoặc phá hủy thiết bị.

**NẾU THIẾT BỊ KHÔNG ĐƯỢC SỬ DỤNG THEO HƯỚNG DẪN,  
NGƯỜI DÙNG CHỊU TRÁCH NHIỆM VỀ CÁC THIẾT HẠI CÓ THỂ.**



- Ký hiệu này hiển thị các đặc điểm quan trọng của đơn vị. Đọc kỹ bất kỳ thông tin nào liên quan đến biểu tượng này.

**1. CÁC YÊU CẦU CƠ BẢN VÀ AN TOÀN**



- Nhà sản xuất không chịu trách nhiệm về bất kỳ thiệt hại nào do lắp đặt không phù hợp, không duy trì các điều kiện môi trường thích hợp và sử dụng thiết bị trái với phân công của mình.
- Việc lắp đặt cần được tiến hành bởi nhân viên có chuyên môn. Trong quá trình lắp đặt, tất cả các yêu cầu an toàn có cần được xem xét. Nhân viên lắp đặt chịu trách nhiệm thực hiện cài đặt theo hướng dẫn này, các quy định về an toàn địa phương và EMC.
- Đầu vào GND của thiết bị phải được kết nối với dây PE;
- Thiết bị phải được thiết lập đúng, theo ứng dụng. Cấu hình không chính xác có thể gây ra lỗi hoạt động, có thể dẫn đến hư hỏng thiết bị hoặc tai nạn.
- Nếu trong trường hợp có sai sót trong hoạt động của thiết bị, có nguy cơ đe dọa nghiêm trọng đến sự an toàn của con người hoặc tài sản bổ sung thì phải sử dụng các hệ thống và giải pháp độc lập để ngăn chặn mối đe dọa đó.
- Thiết bị sử dụng điện áp nguy hiểm có thể gây ra tai nạn chết người. Thiết bị phải được tắt và ngắt kết nối khỏi nguồn điện trước khi bắt đầu cài đặt xử lý sự cố (trong trường hợp trực trực).
- Thiết bị lân cận và thiết bị giao phối phải đáp ứng các yêu cầu của tiêu chuẩn và quy định thích hợp liên quan đến an toàn và được trang bị đầy đủ các bộ lọc chống quá áp và chống nhiễu.
- Không tự ý tháo rời, sửa chữa hoặc điều chỉnh thiết bị. Thiết bị không có bộ phận có thể sử dụng được. Các thiết bị, trong đó có một lỗi đã được nêu phải được ngắt kết nối và gửi để sửa chữa tại một trung tâm dịch vụ được ủy quyền.



- Để giảm thiểu nguy cơ hỏa hoạn hoặc điện giật, thiết bị phải được bảo vệ chống lại lượng mưa trong khí quyển và độ ẩm quá cao.
- Không sử dụng thiết bị ở những khu vực có nguy cơ bị chấn động, rung lắc quá mức, bụi, độ ẩm, khí và dầu ăn mòn.
- Không sử dụng thiết bị ở những nơi có nguy cơ cháy nổ.
- Không sử dụng thiết bị ở những nơi có nhiệt độ thay đổi đáng kể, tiếp xúc với nước ngưng tụ hoặc nước đá.
- Không sử dụng thiết bị ở những nơi tiếp xúc trực tiếp với ánh nắng mặt trời.
- Đảm bảo rằng nhiệt độ môi trường (ví dụ: bên trong hộp điều khiển) không vượt quá các giá trị khuyến nghị. Trong những trường hợp như vậy phải xem xét việc làm mát cưỡng bức thiết bị. ( ví dụ sử dụng máy làm thoáng khí).



**Thiết bị được thiết kế để hoạt động trong môi trường công nghiệp và không được sử dụng trong môi trường gia đình hoặc tương tự.**

## 2 ĐẶC ĐIỂM CHUNG

**SWS-147** là bảng kỹ thuật chỉ báo số đơn giản nhằm hiển thị bất kỳ giá trị số và ký tự nào do người dùng xác định (chỉ ở chế độ SLAVE) được gửi từ thiết bị chính qua liên kết giao diện nối tiếp RS 485. Giá trị hiển thị có thể được thu thập từ thiết bị khác (ở chế độ MASTER). Độ sáng màn hình có thể được điều chỉnh trong 8 bước.

Giao thức Modbus RTU được sử dụng để giao tiếp với thiết bị. Tốc độ truyền được người dùng xác định trong phạm vi 1200 ÷ 115200 baud. Có thể đặt hàng thiết bị với giao thức truyền thông khác sử dụng giao diện RS-485 (yêu cầu đặt hàng đặc biệt).

### **3. THÔNG SỐ KỸ THUẬT**

Điện áp cung cấp (tùy vào phiên bản sử dụng) Cầu chì bên ngoài (bắt buộc) Tiêu thụ năng lượng	85... <b>230</b> ...260V AC/DC; 50 ÷ 60 Hz (separated) hoặc 19... <b>24</b> ...50V DC và 16... <b>24</b> ...35V AC (separated) T - type, tối đa 2 A tối đa 6.5 VA @ 85 ÷ 260V AC/DC tối đa 6.5 VA @ 16V ÷ 35V AC tối đa 6.5 W @ 19V ÷ 50V DC
Ngõ ra cung cấp nguồn	24V +5%, -10% / max. 100 mA, ổn định
Ổn định nhiệt độ	50 ppm / °C
Phạm vi hiển thị	-999 ÷ 9999, bao gồm dấu thập phân
Truyền thông	RS 485, 8N1 và 8N2, Modbus RTU, not separated
Tốc độ truyền	1200 bit/s ÷ 115200 bit/s
Hiển thị (tùy vào phiên bản)	LED, 4 digit, cao 38mm, đỏ hoặc LED, 4 digit, cao 38mm, xanh lá cây
Vùng nhớ dữ liệu	bộ nhớ tĩnh điện, EEPROM type
Mức độ bảo vệ	IP 65 phiên bản tùy chọn với niêm phong cắt ra bảng điều khiển có sẵn
Bảo vệ chân kết nối	IP 20
Loại	bảng điều khiển
Vật liệu	NORYL - GFN2S E1
Kích thước	144 x 72 x 100 mm
Kích thước lỗ	138.5 x 67 mm
Độ sâu	102 mm
Độ dày	tối đa 5 mm
Nhiệt độ hoạt động (tùy vào phiên bản)	0°C đến +50°C hoặc -20°C đến +50°C
Nhiệt độ bảo quản (tùy vào phiên bản)	-10°C đến +70°C hoặc -20°C đến +70°C
Độ ẩm	5 đến 90% không ngưng tụ
Độ cao	lên đến 2000m trên mực nước biển
Vít siết chặt tối đa	0.5 Nm
Tối đa mặt cắt dây dẫn kết nối	2,5 mm <sup>2</sup>
Yêu cầu an toàn	dựa theo quy định: PN-EN 61010-1 hạng mục cài đặt: II mức độ ô nhiễm: 2 điện áp liên quan đến đất: 300V AC

vật liệu chống điện: >20 MΩ  
mức độ cách điện giữa nguồn điện và thiết bị đầu  
cuối đầu vào / đầu ra: 1min. @ 2300V  
dựa theo quy định: PN-EN 61326-1

EMC



**Thiết bị này không được thiết kế để sử dụng trong môi trường dân cư và không bảo vệ đầy đủ cho việc thu sóng vô tuyến trong những môi trường như vậy.**

## **4 CÁCH LẮP ĐẶT THIẾT BỊ**

Thiết bị đã được thiết kế và sản xuất theo cách đảm bảo mức độ an toàn cao cho người dùng và khả năng chống nhiễu xảy ra trong môi trường công nghiệp điển hình. Để tận dụng hết các đặc tính này, việc lắp đặt thiết bị phải được thực hiện một cách chính xác và theo các quy định của khu vực.



- Đọc các yêu cầu an toàn cơ bản ở trang 3 trước khi bắt đầu cài đặt.
- Đảm bảo rằng điện áp lưới cung cấp điện tương ứng với điện áp được quy định trên nhãn của thiết bị.
- Tải phải tương ứng với các yêu cầu được liệt kê trong dữ liệu kỹ thuật.
- Tất cả các công việc lắp đặt phải được tiến hành với nguồn điện đã ngắt.
- Phải xem xét việc bảo vệ các kết nối cung cấp điện chống lại những người không có thẩm quyền.

### **4.1. KIỂM TRA THIẾT BỊ**

Sau khi gỡ thiết bị ra khỏi thùng, hãy kiểm tra hư hỏng do vận chuyển. Mọi hư hỏng do vận chuyển phải được báo ngay cho người vận chuyển. Ngoài ra, hãy ghi lại số sê-ri đơn vị trên vỏ và báo cáo thiệt hại cho nhà sản xuất.

Đính kèm theo thiết bị bao gồm:

- Hướng dẫn sử dụng,
- Phiếu bảo hành,
- Giá đỡ lắp ráp- 2 mảnh.

### **4.2. CÁCH LẮP ĐẶT**

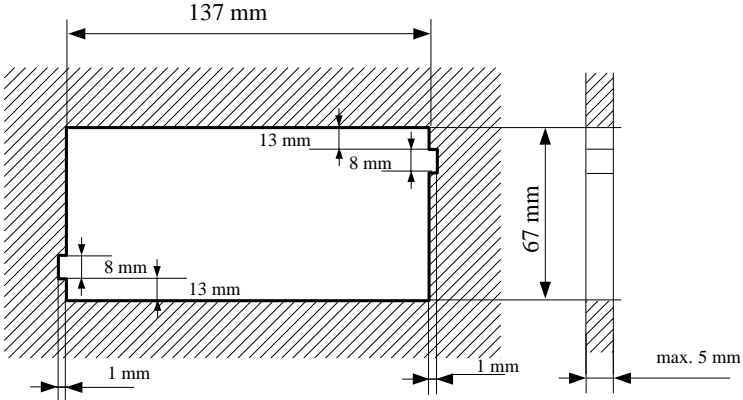


- Thiết bị được thiết kế để gắn bên trong vỏ (bảng điều khiển) đảm bảo vệ thích hợp chống lại các sóng điện áp và nhiễu. Vỏ kim loại phải được nối với đất theo tuân thủ các quy định quản lý.
- Ngắt nguồn điện trước khi bắt đầu lắp đặt.
- Kiểm tra các kết nối có được nối dây chính xác hay không trước khi bật thiết bị.

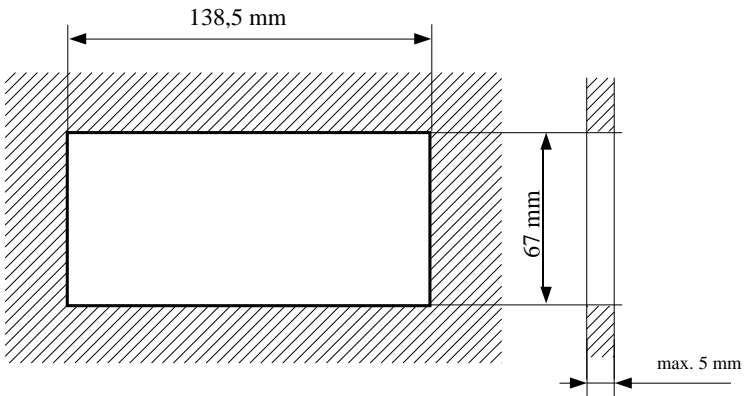


Để lắp đặt thiết bị, phải chuẩn bị một lỗ lắp 138,5 x 67 mm (hình 4.1). Độ dày của vật liệu làm bảng điều khiển không được vượt quá 5mm. Khi chuẩn bị lỗ lắp, hãy xem xét các rãnh cho các chốt nằm ở cả hai bên của vỏ (hình 4.1). Đặt thiết bị vào lỗ lắp đặt thiết bị từ mặt trước của bảng điều khiển, sau đó cố định thiết bị bằng cách sử dụng các giá đỡ (hình 4.2). Khoảng cách tối thiểu giữa các điểm trung tâm của nhiều đơn vị - do điều kiện nhiệt và cơ học của hoạt động - là 163 mm x 91 mm (hình 4.3).

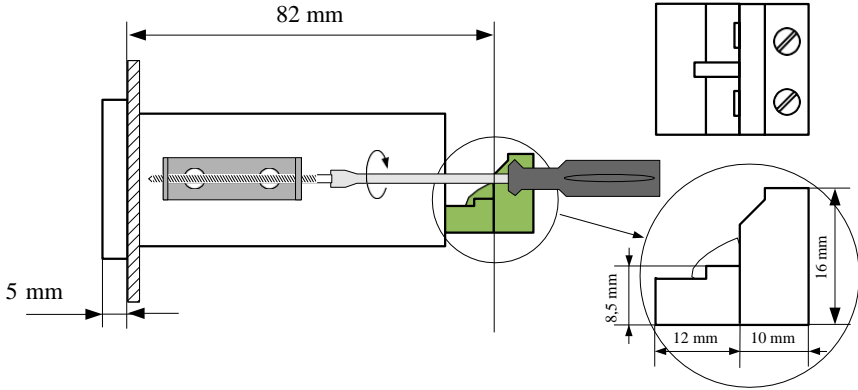
a)



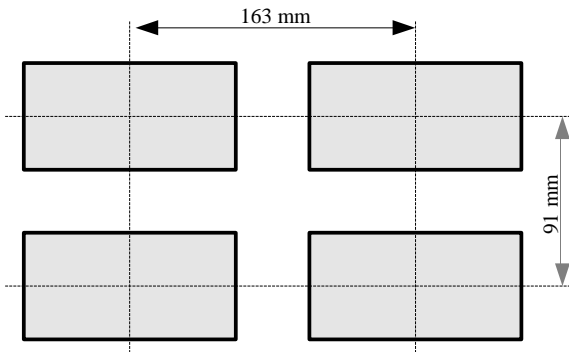
b)



Hình 4.1. Kích thước lỗ lắp: a) khuyến nghị b) cho phép



Hình 4.2. Lắp đặt giá đỡ và kích thước của đầu nối.



Hình 4.3. Khoảng cách tối thiểu khi lắp ráp một số đơn vị



### **4.3. PHƯƠNG PHÁP KẾT NỐI**

#### **CHÚ Ý**



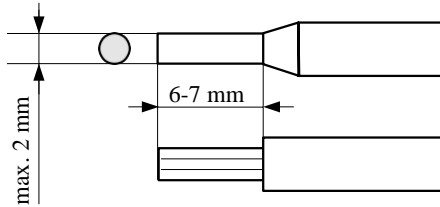
- Việc lắp đặt phải được tiến hành bởi nhân viên có chuyên môn. Trong quá trình lắp đặt, tất cả các yêu cầu an toàn có sẵn cần được xem xét. Nhân viên lắp đặt chịu trách nhiệm thực hiện cài đặt theo hướng dẫn này, các quy định về an toàn địa phương và EMC.
- Thiết bị không được trang bị cầu chì bên trong hoặc bộ ngắt mạch cấp điện. Do đó, phải sử dụng cầu chì cắt trễ thời gian bên ngoài có giá trị dòng điện nhỏ (lưu ý cực được khuyến nghị, tối đa 2A) và bộ ngắt mạch cấp nguồn đặt gần thiết bị. Trong trường hợp sử dụng cầu chì đơn cực, nó phải được lắp trên cấp pha (L).
- Đường kính cáp mạng cung cấp điện phải được chọn sao cho trong trường hợp ngắn mạch cấp từ phía thiết bị, cáp phải được bảo vệ chống phá hủy bằng cầu chì lắp đặt điện.
- Hệ thống dây điện phải đáp ứng các tiêu chuẩn phù hợp và các quy định, luật pháp của khu vực.
- Để đảm bảo chống đoản mạch ngẫu nhiên, các cáp kết nối phải được kết thúc bằng các đầu cáp cách điện thích hợp.
- Vặn chặt các vít kẹp. Mô men xoắn được khuyến nghị là 0,5 Nm. Vít lỏng có thể gây cháy hoặc hoạt động bị lỗi. Thắt chặt quá mức có thể dẫn đến làm hỏng các kết nối bên trong thiết bị và làm đứt chì.
- Trong trường hợp thiết bị được lắp các kẹp tách rời, chúng phải được lắp vào các đầu nối thích hợp trong thiết bị, ngay cả khi chúng không được sử dụng cho bất kỳ kết nối nào.
  - **Không được sử dụng các đầu nối (được đánh dấu là n.c.) để kết nối bất kỳ cáp kết nối nào (ví dụ như cầu nối), vì điều này có thể gây hư hỏng thiết bị hoặc điện giật.**
- Nếu thiết bị được trang bị vỏ, nắp và niêm phong để bảo vệ chống nước xâm nhập, hãy đặc biệt chú ý đến việc siết chặt hoặc kẹp đúng cách của chúng. Trong trường hợp có bất kỳ nghi ngờ nào, hãy xem xét sử dụng các biện pháp phòng ngừa bổ sung (bao che, lợp mái, niêm phong, v.v.). Lắp ráp không cẩn thận có thể làm tăng nguy cơ điện giật.
- Sau khi cài đặt xong, không chạm vào các kết nối của thiết bị khi nó đang được bật, vì nó có nguy cơ bị điện giật.

**Do có thể có sự can thiệp đáng kể trong các cơ sở công nghiệp, các biện pháp thích hợp đảm bảo thiết bị hoạt động chính xác phải được áp dụng. Để tránh đơn vị của các chỉ định không phù hợp, hãy giữ các khuyến nghị được liệt kê bên dưới.**

- Tránh chạy cáp tín hiệu và cáp truyền dẫn cùng với cáp cấp nguồn và cáp điều khiển tải cảm ứng (ví dụ: công tắc tơ). Các dây cáp như vậy phải chéo theo một góc vuông.
- Các cuộn dây công tắc tơ và tải cảm ứng phải được trang bị hệ thống bảo vệ chống nhiễu, ví dụ: Loại RC.

- Nên sử dụng cáp tín hiệu đã được che chắn. Màn hình cáp tín hiệu chỉ nên được nối với đất ở một trong các đầu của cáp có màn chắn.
- Trong trường hợp nhiễu do từ tính, khuyến khích sử dụng cáp cáp tín hiệu xoắn. Cáp xoắn (tốt nhất nếu được che chắn) phải được sử dụng với kết nối truyền dẫn nối tiếp RS-485.
- Trong trường hợp tín hiệu đo lường hoặc điều khiển dài hơn 30m hoặc đi ra ngoài tòa nhà thì phải bổ sung mạch an toàn.
- Trong trường hợp bị nhiễu từ phía nguồn điện, nên sử dụng các bộ lọc nhiễu thích hợp. Lưu ý rằng kết nối giữa bộ lọc và thiết bị phải càng ngắn càng tốt và vỏ kim loại của bộ lọc phải được nối với đất có bề mặt lớn nhất có thể. Cáp nối với đầu ra của bộ lọc không được chạy với cáp có nhiễu (ví dụ: mạch điều khiển rơ le hoặc công tắc tơ).

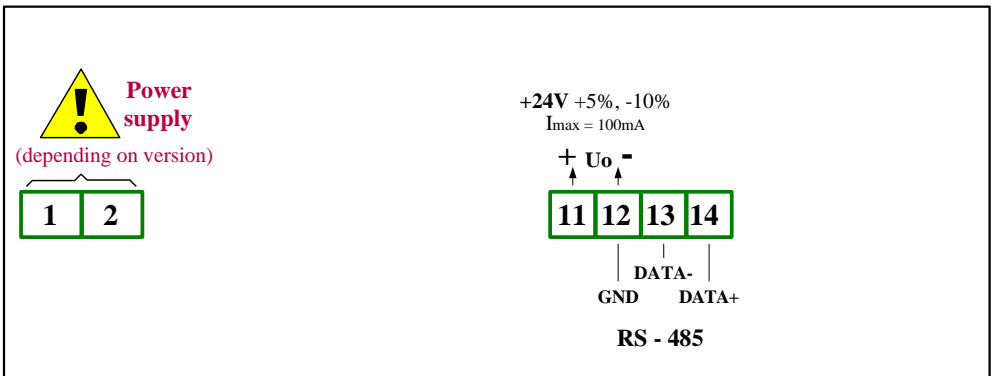
Các kết nối của điện áp nguồn cấp và tín hiệu điều khiển được thực hiện bằng cách sử dụng các kết nối vít ở phía sau vỏ của thiết bị.



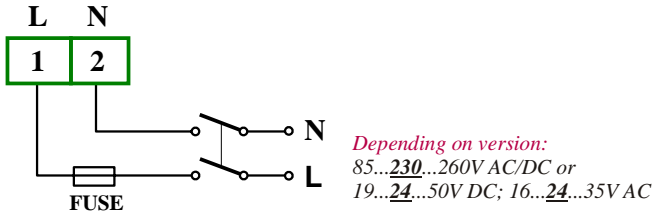
Hình 4.4. Phương pháp thay thế cách điện cáp và các đầu nối cáp



**Tất cả các kết nối được thực hiện khi nguồn điện bị ngắt!**



Hình 4.5. Thiết bị chân kết nối



Hình 4.6. Kết nối nguồn điện

#### 4.4. **BẢO TRÌ**

Thiết bị không có sẵn bất kỳ thành phần thay thế hoặc điều chỉnh bên trong nào cho người dùng. Chú ý đến nhiệt độ môi trường trong phòng nơi thiết bị đang hoạt động. Nhiệt độ quá cao làm cho các bộ phận bên trong bị giảm tuổi thọ nhanh hơn và rút ngắn thời gian hoạt động của thiết bị.

Trong trường hợp thiết bị bị bẩn, không làm sạch bằng dung môi. Để làm sạch, sử dụng nước ấm với một lượng nhỏ chất tẩy rửa hoặc trong trường hợp ô nhiễm nặng hơn rượu etylic hoặc isopropyl.

Sử dụng bất kỳ tác nhân nào khác có thể gây ra hư hỏng vĩnh viễn.



Sản phẩm được đánh dấu bằng biểu tượng này không được bỏ vào rác thải đô thị. Vui lòng kiểm tra các quy định khu vực về việc thải bỏ các sản phẩm điện tử.

## 5. MÀN HÌNH HIỂN THỊ



### Ký hiệu và chức năng của các nút nhấn:



Ký hiệu: [ESC/MENU]

Chức năng:

- Vào menu chính (nhấn và giữ ít nhất 2 giây),
- Thoát mức hiện tại và Enter vào menu trước đó (hoặc chế độ đo),
- Hủy các thay đổi được thực hiện trong thông số đang được chỉnh sửa



Ký hiệu: [ENTER]

Chức năng:

- Chỉnh sửa thông số,
- Vào menu phụ,
- Xác nhận các thay đổi được thực hiện trong thông số đang được chỉnh sửa



Ký hiệu: [^] [v]

Chức năng:

- Thay đổi menu hiện tại,
- Sửa đổi giá trị tham số,
- Thay đổi chế độ hiển thị.



Không hoạt động.

## 6. NGUYỄN LÝ HOẠT ĐỘNG

Sau khi bật nguồn điện, ID thiết bị và phiên bản phần mềm sẽ hiển thị trên màn hình, tiếp theo chỉ báo kỹ thuật số sẽ chuyển sang chế độ hiển thị.

### 6.1. CHẾ ĐỘ HIỂN THỊ

Ngay sau khi vào chế độ hiển thị, thiết bị sẽ hiển thị thông tin “- - -” miễn là lần đầu tiên thực hiện giá trị hiển thị thông qua giao diện RS-485. Tùy thuộc vào giá trị của tham số “**modE**” của menu “**rS**”, thiết bị có thể hoạt động như MASTER hoặc SLAVE. Trong chế độ SLAVE, giá trị được hiển thị và các tham số của nó được xác định bởi các giá trị được ghi vào thanh ghi bên trong bởi MASTER khác. Ở chế độ MASTER, thiết bị đọc các giá trị để hiển thị và đó là vị trí đầu thập phân từ thiết bị SLAVE đã chọn.

Nếu nội dung của thanh ghi giá trị được hiển thị vượt quá **phạm vi hiển thị cho phép**, thông báo sau sẽ hiển thị:

- “**ovH**” - nếu nội dung được hiển thị giá trị đăng ký vượt quá đường viền trên của **phạm vi hiển thị cho phép**
- “**ovL**” - nếu nội dung được hiển thị thanh ghi giá trị nhỏ hơn đường viền dưới của **phạm vi hiển thị cho phép**

*Phạm vi hiển thị cho phép phụ thuộc vào số thập kỷ có sẵn và bằng:*

- -999 ÷ 9999 cho các thiết bị được trang bị 4 thập kỷ,
- -99999 ÷ 999999 cho các thiết bị được trang bị 6 thập kỷ.

Tất cả các thông số truy cập có thể được thay đổi bằng cách vào menu (xem: **LẬP TRÌNH THIẾT BỊ**). Sử dụng bàn phím cục bộ hoặc bộ điều khiển từ xa để thực hiện. (Lưu ý: tất cả các thông số có thể được thay đổi từ xa thông qua giao diện RS-485).



Cấu hình của thiết bị (thông qua menu hoặc giao diện RS 485) **không dùng thiết bị**.

#### 6.1.1. Chế độ hoạt động SLAVE

Ở chế độ SLAVE, thiết bị hiển thị thông tin “- - -” miễn là lần đầu tiên ghi vào thanh ghi giá trị được hiển thị bằng thiết bị MASTER qua giao diện RS-485. Nếu giá trị mới không được ghi vào thanh ghi này trong thời gian được xác định bởi tham số “**mbtO**” kể từ lần viết cuối cùng, giá trị hiện tại được hiển thị bắt đầu nhấp nháy. Nó ngừng nhấp nháy sau khi viết thích hợp tiếp theo. Chế độ SLAVE cho phép hiển thị các dấu hiệu do người dùng xác định trên các vị trí đã chọn (xem: **DRIVING OF DECADES, trang 24**). Các thông số được kết nối với chế độ SLAVE có thể truy cập được trong menu “**SLAv**”, chỉ được hiển thị nếu chế độ SLAVE được chọn (xem thông số “**modE**” trong menu “**rS**”).

#### 6.1.2. Chế độ hoạt động MASTER

Ở chế độ MASTER, thiết bị hiển thị thông tin “” miễn là lần đọc đầu tiên các thanh ghi đã chọn của thiết bị SLAVE xảy ra. Nếu thiết bị SLAVE không phản hồi trong thời gian được xác định bởi tham số “**mbtO**”, kể từ khi MASTER gửi khung hình cuối cùng, giá trị hiển thị hiện tại bắt đầu nhấp nháy. Nhấp nháy dừng sau khi đọc đúng thanh ghi đã chọn của thiết bị SLAVE. Các thanh ghi của thiết bị SLAVE được đọc mỗi khi được xác định bởi tham số “**PEr**”. Các thông số được kết nối với MASTER có thể truy cập được trong menu “**maSt**”, chỉ được hiển thị nếu chế độ MASTER được chọn (xem thông số “**modE**” trong menu “**rS**”).

## 7. LẬP TRÌNH THIẾT BỊ

Menu thiết bị cho phép người dùng thiết lập tất cả các thông số kết nối với hoạt động của màn hình, chế độ điều khiển, giao tiếp qua RS-485 và cài đặt truy cập. Ý nghĩa của các tham số cụ thể được mô tả trong đoạn **MÔ TẢ MENU**.

### 7.1. MENU LẬP TRÌNH

Để vào menu chính (đang ở chế độ hiển thị), người vận hành phải nhấn và giữ ít nhất 2 giây. Nút **[ESC / MENU]**.

Nếu mật khẩu người dùng được xác định (xem tham số “**Scod**”), người vận hành phải nhập đúng mật khẩu trước khi tiếp tục đến các tùy chọn menu. Việc nhập mật khẩu tương tự như phiên bản của các tham số số (xem: **CÁC THÔNG SỐ**), tuy nhiên hiện tại việc chỉnh sửa chữ số chỉ được hiển thị trên màn hình, các chữ số khác được thay thế bằng dấu “.”.

Sau khi nhập chữ số cuối cùng của mật khẩu, vị trí menu đầu tiên sẽ được hiển thị (nếu mật khẩu chính xác) hoặc cảnh báo “**Err**” trong trường hợp khác.

#### *Chức năng của các nút trong khi menu phụ và lựa chọn tham số:*



Lựa chọn menu phụ hoặc tham số để chỉnh sửa. Tên các mục đã chọn (menu phụ hoặc thông số) được hiển thị.



Chức năng nút **[ENTER]** phụ thuộc vào vị trí menu hiện tại:

- Nếu tên của một số menu phụ được hiển thị - hãy nhập menu phụ này; tên của tham số đầu tiên (hoặc menu phụ cấp tiếp theo) được hiển thị,
- Nếu tên của một số tham số được hiển thị - hãy nhập phiên bản của tham số này; giá trị hiện tại của tham số được hiển thị,



Nút **[ESC / MENU]** cho phép người dùng thoát khỏi mức menu hiện tại và chuyển đến menu mức trên (hoặc chế độ hiển thị).



Sau khoảng 1 phút, kể từ lần sử dụng các nút cuối cùng, thiết bị sẽ thoát khỏi chế độ menu và quay lại chế độ hiển thị (chỉ khi không có thông số nào ở chế độ chỉnh sửa).

### 7.2. CÁC THÔNG SỐ

Để bắt đầu phiên bản của bất kỳ thông số nào, người dùng nên chọn tên của thông số mong muốn bằng cách sử dụng các nút **[^] [v]** và sau đó nhấn **[ENTER]**.

#### 7.2.1. Các tham số (chế độ thay đổi chữ số)

Các tham số được hiển thị dưới dạng số thập phân. Chế độ nhập giá trị mới của nó phụ thuộc vào phương pháp chỉnh sửa đã chọn (xem tham số “**Edit**”).

Ở chế độ “theo chữ số” (“**Edit**” = “**dig**”), việc nhấn một trong các phím **[^]** hoặc **[v]** sẽ làm thay đổi vị trí hiện tại (chữ số nhấp nháy) hoặc dấu (+/-). Nhấn nhanh nút **[ENTER]** sẽ làm thay đổi vị trí (chữ số).

Nhấn **[ENTER]** ít nhất 2 giây để chấp nhận các thay đổi, sau câu hỏi “**SET?**” được hiển thị và người dùng phải xác nhận (hoặc hủy) các thay đổi. Để xác nhận các thay đổi (và trong EEPROM), hãy nhấn nút **[ENTER]** ngay sau “**SET?**” được hiển thị. Để hủy các thay đổi, nhấn nút **[ESC]** ngay sau “**SET?**” được hiển thị. Sau khi thiết bị đó trở lại menu.

### 7.2.2. Các tham số (chế độ thay đổi trình bày)

Trong chế độ “thay đổi trang trình bày” (“Edit” = “Slid”), các nút [^] và [v] có các chức năng khác nhau.

Để tăng giá trị đã chỉnh sửa, chỉ nhấn (hoặc nhấn và giữ) nút [^]. Tăng tốc độ chuyển nhanh nhất miễn là nút [^] được nhấn. Để giảm tốc độ tăng, có thể sử dụng nút [v]. Nếu [v] được nhấn trong thời gian ngắn (và nút [^] vẫn được nhấn), tốc độ tăng chỉ trong giây lát, nếu [v] được nhấn và giữ trong khi nút [^] vẫn được nhấn, tốc độ tăng giảm dần và sẽ được giữ ở tốc độ thấp hơn.

Để giảm giá trị đã chỉnh sửa, chỉ nhấn (hoặc nhấn và giữ) nút [v]. Việc giảm nhanh nhất miễn là nút [v] được nhấn. Để giảm tốc độ giảm, có thể sử dụng nút [^]. Nếu [^] được nhấn trong thời gian ngắn (và nút [v] vẫn được nhấn), giảm tốc độ giảm chỉ trong giây lát, nếu [^] được nhấn và giữ trong khi nút [v] vẫn được nhấn, giảm tốc độ giảm dần và sẽ được giữ ở tốc độ thấp hơn.

Nhấn [ENTER] ít nhất 2 giây để chấp nhận các thay đổi, sau câu hỏi “Set?” được hiển thị và người dùng phải xác nhận (hoặc hủy) các thay đổi. Để xác nhận các thay đổi (và trong EEPROM), hãy nhấn nút [ENTER] ngay sau “Set?” được hiển thị. Để hủy các thay đổi, nhấn nút [ESC] ngay sau “Set?” được hiển thị. Sau đó thiết bị đó trở lại menu.

### 7.2.3. Các tham số chuyển đổi (“LIST” type)

Tham số chuyển đổi có thể được mô tả như một tập hợp các giá trị (một danh sách) trong đó chỉ một trong các tùy chọn có sẵn trên danh sách có thể được chọn cho tham số đã cho. Các tùy chọn của tham số chuyển đổi được chọn bằng các phím [^], [v].

Nhấn nhanh [ENTER] để hiển thị câu hỏi xác nhận (“Set?”). Nếu phím [ENTER] được nhấn lần nữa, các thay đổi được chấp nhận, được lưu trữ trong EEPROM kết thúc quá trình. Nhấn phím [ESC] sau “Set?” hủy bỏ các thay đổi đã thực hiện và quay lại menu.

### *Chức năng của các nút khi chỉnh sửa thông số số và chuyển đổi:*



Trong khi chỉnh sửa tham số:

- Thay đổi chữ số hiện tại (nhấp nháy),
- Trượt thay đổi giá trị (tăng tốc, giảm tốc, thay đổi hướng). Trong khi chỉnh sửa tham số công tắc - lựa chọn tham số công tắc.



Nếu thông số đang được chỉnh sửa, một thao tác nhấn nhanh vào nút [ENTER] sẽ thay đổi vị trí đã chỉnh sửa. Nhấn và giữ nút [ENTER] (ít nhất là 2 giây) khiến hiển thị “Set?”, điều này cho phép người dùng đảm bảo thay đổi giá trị tham số có đúng hay không. Nếu thông số chuyển đổi đang được chỉnh sửa, việc nhấn nhanh nút [ENTER] sẽ khiến hiển thị “Set?”. Khi nhấn lại nút [ENTER] (trong khi “Set?” Được hiển thị), giá trị mới của tham số được lưu trong bộ nhớ EEPROM.



Nhấn nút này người vận hành có thể hủy các thay đổi đã thực hiện từ trước đến nay (nếu chúng chưa được chấp thuận bởi nút [ENTER] sau khi hiện “Set?”) Và quay lại menu

### 7.3. MÔ TẢ MENU

“- - - -” - kiểm tra mật khẩu. Nếu một số mật khẩu khác với “0000” được đặt, thì mỗi lần nhập vào menu chính đều theo sau việc nhập mật khẩu. Nếu mật khẩu đã nhập là chính xác thì vị trí menu đầu tiên sẽ được hiển thị khác cảnh báo “**Error**” và thiết bị trở về chế độ đo.



Do vấn đề với việc hiển thị trực tiếp chữ cái “**m**”, nó được đổi bằng dấu hiệu đặc biệt “**̄m** “. Một cách đọc lặp trong hướng dẫn sử dụng, chữ “**m**” được sử dụng để làm cho nó dễ đọc hơn (ví dụ: “**modE**”).

#### 7.3.1. Thông số “bri”

Thông số này cho phép người dùng thiết lập độ sáng của màn hình LED, độ sáng có thể được đặt thành các giá trị thông thường từ “**bri1**” đến “**bri8**”.

#### 7.3.2. “SLAv” menu

Menu này chỉ có thể truy cập nếu chế độ SLAVE được chọn và nó chứa các thông số được kết nối với chế độ này:

“**Addr**” - tham số này xác định địa chỉ của thiết bị, tương ứng với giao thức Modbus. Nó có thể được đặt trong phạm vi từ 0 đến 199. Nếu giá trị 0 được đặt thì thiết bị sẽ phản hồi với khung có địa chỉ 255 (FFh).



Ở chế độ SLAVE, mọi **SWS-147** được kết nối với cùng một mạng nối tiếp phải có địa chỉ riêng, khác với các thiết bị khác được định địa chỉ.

“**tyPE**” - loại giá trị được ghi vào thanh ghi giá trị được hiển thị, nó có thể được đặt thành:

- “**U-16**” - số nguyên không dấu 16 bit (ghi vào thanh ghi 01h là không cần thiết);
- “**S-16**” - số nguyên có dấu 16 bit (ghi vào thanh ghi 01h là không cần thiết);
- “**U-32**” - số nguyên không dấu 32 bit (ghi vào thanh ghi 01h và 02h là cần thiết);
- “**S-32**” - số nguyên có dấu 32 bit (ghi vào thanh ghi 01h và 02h là cần thiết);

“**mbAc**” - tham số này đặt quyền truy cập vào số đăng ký cấu hình của thiết bị.  
 Những giá trị khả thi:

- “**on**” - cấu hình có thể được thiết lập thông qua cổng RS-485,
- “**oFF**” - cấu hình không thể được thiết lập thông qua cổng RS-485.



Phong tỏa văn bản không đề cập đến số đăng ký. 01h, 02h i 03h (xem: **DANH SÁCH THANH GHI**)

“**VALR**” - tham số này xác định phản ứng ghi vào các thanh ghi 01h, 02h và 03h, nó có thể được đặt thành:

- “**on**” - sau khi ghi thiết bị phản hồi với khung tiêu chuẩn
- “**oFF**” - sau khi ghi thiết bị không gửi bất cứ điều gì.



Nếu tham số “**VALR**” được đặt thành “**oFF**”, thì có thể điều khiển nhiều thiết bị đồng thời (tại cùng một thời điểm) mà không có xung đột trong mạng.



### 7.3.3. "mASt" menu

Menu này chỉ có thể truy cập nếu chế độ MASTER được chọn và nó chứa các thông số được kết nối với chế độ này:

**"Addr"** - tham số này xác định địa chỉ của thiết bị phải được đọc. Nó có thể được đặt trong phạm vi từ 0 đến 199. Nếu giá trị 0 được đặt thì thiết bị có địa chỉ 255 (FFh) sẽ được đọc.

**"rEG"** - tham số này xác định số thanh ghi đang giữ (của thiết bị SLAVE), chứa giá trị được hiển thị. Nếu loại giá trị hiển thị được đặt là 32 bit (có dấu hoặc không dấu - xem tham số **"tyPE"**), tham số **"rEG"** xác định địa chỉ thanh ghi từ cao hơn. Giá trị của nó có thể được thay đổi từ 0 đến 9999.

**"tyPE"** - loại giá trị được ghi vào thanh ghi giá trị được hiển thị, nó có thể được đặt thành:

**"U-16"** - số nguyên không dấu 16 bit (thanh ghi đơn);

**"S-16"** - số nguyên có dấu 16 bit (thanh ghi đơn);

**"U-32"** - số nguyên không dấu 32 bit (hai thanh ghi);

**"S-32"** - số nguyên có dấu 32 bit (hai thanh ghi);

**"Pnt"** - vị trí dấu thập phân, có thể có các giá trị sau cho tham số này

**"0", "0.0", "0.00",..., "rEG"**.

Nếu giá trị **"rEG"** được chọn, thì vị trí dấu thập phân sẽ được đọc từ thanh ghi giữ được xác định bởi tham số **"PrEG"** của thiết bị SLAVE được xác định bởi tham số **"Addr"**

**"PrEG"** - tham số này xác định số thanh ghi đang giữ (của thiết bị SLAVE) chứa vị trí dấu thập phân. Giá trị của tham số này chỉ quan trọng nếu tham số **"Pnt"** được đặt thành giá trị **"rEG"**. Trong trường hợp khác, giá trị của **"PrEG"** không quan trọng.

**"PEr"** - tham số này xác định khoảng thời gian giữa các lần đọc liên tiếp giá trị được hiển thị và vị trí dấu thập phân (nếu thanh ghi **"Pnt" = "rEG"**).

### 7.3.4. "rS" menu

Menu này được kết nối với giao diện RS-485 và thiết lập các thuộc tính của mình:

**"mode"** - tham số này xác định chế độ hoạt động của thiết bị. Có sẵn hai chế độ:

**"mASt"** - hoạt động ở chế độ MASTER. Thiết bị **SWS-147** đọc dữ liệu cần thiết từ các thanh ghi xác định của thiết bị SLAVE. Tất cả các tham số được tham chiếu với chế độ hoạt động này đều có sẵn trong menu con **"mASt"**;

**"SLAv"** - hoạt động ở chế độ SLAVE, thiết bị **SWS-147** đợi dữ liệu từ thiết bị MASTER. Tất cả các tham số được tham chiếu với chế độ hoạt động này đều có sẵn trong menu con **"SLAv"** submenu;

**"bAud"** - tham số này xác định tốc độ truyền của cổng RS-485. Nó có thể được đặt thành một trong 8 giá trị sau: "1,2", "2,4", "4,8", "9,6", "19,2", "38,4", "57,6", "115,2", đáp ứng với tốc độ truyền của 1200, 2400, 4800, 9600, 19200, 38400, 57600 và 115200 bit / s tương ứng.

**"mbtO"** - tham số này xác định thời gian tối đa (giây) giữa các khung hình sau mà thiết bị nhận được. Nếu độ trễ lớn hơn giá trị của tham số "**mbtO**", giá trị hiển thị bắt đầu nhấp nháy. Tham số "**mbtO**" có thể được đặt thành các giá trị từ 0 đến 99 giây. Giá trị 0 có nghĩa là thời gian sẽ không được kiểm soát.



Trong chế độ MASTER, khoảng thời gian được xác định bởi tham số "**mbtO**" được kéo dài giá trị được xác định bởi tham số "**PEr**".

**"rESP"** - tham số này xác định độ trễ tối thiểu (bổ sung) giữa Modbus và phản hồi của thiết bị (nhận và gửi qua cổng RS-485). Độ trễ bổ sung này cho phép thiết bị hoạt động với các bộ chuyển đổi RS kém không hoạt động bình thường trên tốc độ truyền cao hơn 19200. Tham số này có thể được đặt thành một trong các giá trị:

**"Std"** - phản hồi nhanh nhất có thể, không có sự chậm trễ

**"10c"**

**"20c"**

**"50c"**

**"100c"**

**"200c"**

} - phản hồi bị trễ tương ứng 10, 20, 50, 100 trong số 200 ký tự, trong đó thời gian một ký tự phụ thuộc vào tốc độ truyền đã chọn



Trong hầu hết các trường hợp, tham số "**rESP**" phải được đặt thành "**Std**" (không độ trễ). Thật không may cho một số bộ chuyển đổi RS của bên thứ ba "**rESP**" nên được điều chỉnh bằng thực nghiệm. Bảng 7.1 chứa các giá trị được sử dụng thường xuyên nhất.

<b>Thông số "bAud"</b>	"38,4"	"57,6"	"115,2"
<b>Thông số "rESP"</b>	" 10c"	" 20c"	" 50c"

Tab.7.1. Cài đặt tham số "**rESP**"

### 7.3.5. Thông số "Scod"

Tham số này xác định mật khẩu người dùng (số gồm 4 chữ số). Nếu thông số này được đặt ở giá trị "0000", mật khẩu người dùng sẽ bị tắt.

Nếu người dùng không nhớ mật khẩu của mình, có thể truy cập vào menu bằng "mật khẩu sử dụng một lần". Để lấy mật khẩu này, vui lòng liên hệ với Bộ phận Tiếp thị. "Mật khẩu sử dụng một lần" chỉ có thể được sử dụng một lần, sau đó nó sẽ bị hủy. Việc nhập mật khẩu này dẫn đến việc xóa mật khẩu người dùng, điều đó có nghĩa là đặt mật khẩu người dùng thành „0000”.



"Mật khẩu sử dụng một lần" chỉ có thể được sử dụng **MỘT LẦN**, không thể sử dụng lại! "Mật khẩu sử dụng một lần" chỉ có thể được khôi phục bởi Bộ phận Dịch vụ.

### **7.3.6. Thông số "Edit"**

Tham số này cho phép thay đổi chế độ của các tham số:

"dig" - thay đổi chế độ "by digit",

"Slid" - thay đổi chế độ trượt.

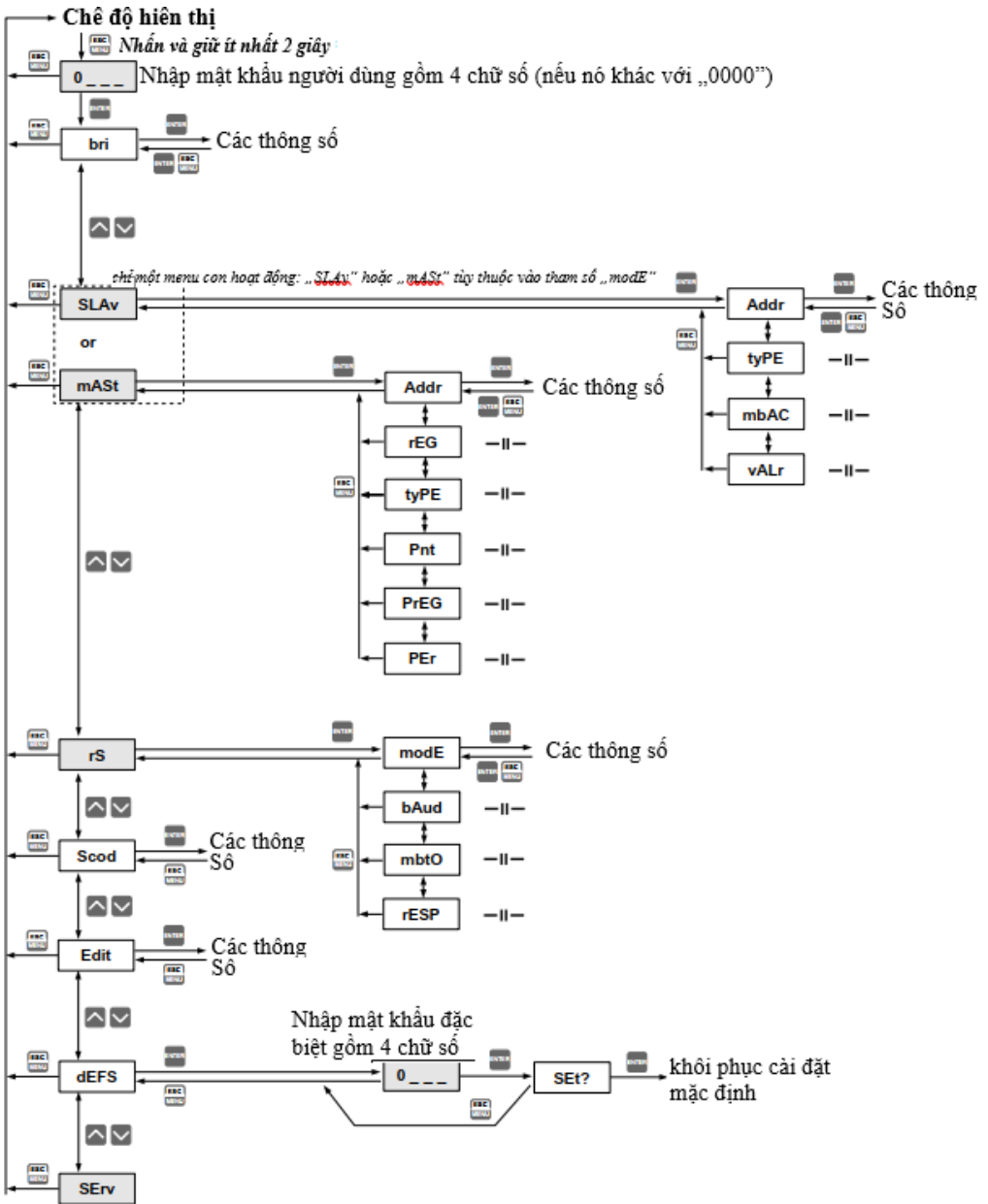
### **7.3.7. Thông số "dEFS"**

Cài đặt này cho phép khôi phục cài đặt gốc của thiết bị. Để có quyền truy cập vào tùy chọn này, cần phải có mật khẩu đặc biệt: "5465", tiếp theo thiết bị sẽ hiển thị câu hỏi xác nhận "SEt?". Nhấn [ENTER] để xác nhận khôi phục cài đặt gốc hoặc [ESC] để hủy.

### **7.3.8. "SErv" menu**

Menu này chỉ chứa các thông số cho dịch vụ được ủy quyền. Để vào menu này, bạn phải nhập mật khẩu dịch vụ thích hợp. Cài đặt không đúng có thể gây hư hỏng thiết bị.

## 7.4. CẤU TRÚC MENU



## 8. GIAO THỨC MODBUS

Thông số truyền: 1bit bắt đầu, 8bit dữ liệu, 1 hoặc 2bit dừng (2bit được gửi, 1 và 2bit được chấp nhận khi nhận), không có điều khiển chẵn lẻ

Tốc độ truyền: Từ: 1200 to 115200 bits/giây

Giao thức truyền: MODBUS RTU

Các thông số thiết bị và giá trị hiển thị có sẵn thông qua giao diện RS-485, dưới dạng thanh ghi kiểu HOLDING (giá trị số được đưa ra trong mã U2) của giao thức Modbus RTU. Các thanh ghi (hoặc nhóm thanh ghi) có thể được đọc bởi hàm 03h và được ghi bởi 06h (thanh ghi đơn) hoặc 10h (nhóm thanh ghi) tương ứng với đặc điểm kỹ thuật Modbus RTU. Kích thước nhóm tối đa cho các hàm 03h và 10h không được vượt quá 16 thanh ghi (đối với khung đơn).



Thiết bị diễn giải các tin nhắn nhưng sau đó không gửi câu phản hồi.

### 8.1. DANH SÁCH THANH GHI

Thanh ghi	Ghi	Phạm vi	Mô tả thanh ghi
01h	Có		Giá trị hiển thị - word cao hơn.
02h	Có	xem mô tả.	<b>Cảnh báo!</b> Để thay đổi giá trị hiển thị, cần phải ghi dữ liệu theo cách sau: word cao hơn đầu tiên và word thấp hơn tiếp theo của dữ liệu. Chỉ viết word cao hơn không gây ra thay đổi trong dữ liệu hiển thị.
			Giá trị hiển thị - word thấp hơn. Tổng giá trị thanh ghi 01h và 02h: từ -999 đến 9999 (đối với phiên bản 4 thập kỷ) hoặc từ -99999 đến 999999 (đối với phiên bản 6 thập kỷ); kiểu dữ liệu phụ thuộc vào tham số “ <b>tyPE</b> ” của menu con “ <b>SLAv</b> ”.
03h	Có	xem mô tả	<b>Higher byte</b> – chế độ hiển thị của thanh ghi nội dung 01h i 02h: <b>00h</b> – hiển thị giá trị của thanh ghi 01h i 02h dưới dạng chữ số, có điều khiển phạm vi. Nếu vượt quá phạm vi cho phép (từ -999 đến 9999 cho phiên bản 4 thập kỷ hoặc từ -99999 đến 999999 cho phiên bản 6 thập kỷ) thì cảnh báo thích hợp sẽ được hiển thị (“ <b>ovH</b> ” hoặc “ <b>ovL</b> ”); <b>80h</b> – hiển thị “ <b>-Hi-</b> ” thay vì giá trị của thanh ghi 01h i 02h; <b>40h</b> – hiển thị “ <b>-Lo-</b> ” thay vì giá trị của thanh ghi 01h i 02h; <b>Lower byte:</b> bit 7 - reserved bits 6..4 - số lượng chữ số hiển thị tối thiểu. <b>0</b> – 1 chữ số; <b>1</b> – 2 chữ số; etc. (xem Tab. 8.1). Nếu nội dung của thanh ghi 01h và 02h ngắn hơn số chữ số tối thiểu, thì các số 0 bổ sung được hiển thị.. bit 3 - hiển thị dấu thập phân ở vị trí bên phải nhất bất kể giá trị bit <b>2..0</b> bits 2..0 – vị trí dấu thập phân: <b>0</b> – không có dấu thập phân; <b>1</b> - “ <b>0.0</b> ”; <b>2</b> - “ <b>0.00</b> ”; etc..
04h	Có	xem mô tả	<b>Lower byte</b> – sự dịch chuyển của giá trị được hiển thị sang bên trái của màn hình - bit <b>3..0</b> xác định kích thước dịch chuyển ( <b>0</b> - không dịch chuyển; <b>1</b> - một vị trí ;etc.)

Thanh ghi	Ghi	Phạm vi	Mô tả thanh ghi
05h	Có	xem mô tả.	Điều khiển diode ở định dạng nhị phân: <b>EDCBA000edcba000</b> – cho phiên bản 4 thập kỷ: Bits <b>a, b, c, d, e</b> cho phép điốt phát sáng ( <b>0</b> - diode không thể sáng; <b>1</b> - diode có thể phát sáng) <b>a</b> - diode R4; <b>b</b> - diode R3; <b>c</b> - diode R2; <b>d</b> - diode R1; <b>e</b> - diode AL; Bits <b>A, B, C, D, E</b> chọn chế độ ánh sáng khi nó được phép: ( <b>0</b> - diode sáng vĩnh viễn; <b>1</b> - diode nhấp nháy theo tần số 1Hz) <b>A</b> - diode R4; <b>B</b> - diode R3; <b>C</b> - diode R2; <b>D</b> - diode R1; <b>E</b> - diode AL;
10h	Có	xem mô tả.	<b>Lower byte:</b> Dấu hiệu xác định cho thập kỷ no. 1 (bên phải nhất) (xem Tab. 8.2); trong chế độ ASCII - dấu hiệu chọn giá trị của bảng ASCII; ở chế độ bit: bit <b>0</b> - segment A,... bit <b>6</b> - segment G, bit <b>7</b> – DP, <b>Higher byte:</b> bit <b>7</b> – cho phép hiển thị dấu hiệu xác định thay cho chữ số của thập kỷ 1; bit <b>6</b> – ASCII coding enable other bits – duy trì
11h	Có	xem mô tả	Giống như trên, nhưng đề cập đến thập kỷ 2
12h	Có	xem mô tả	Giống như trên, nhưng đề cập đến thập kỷ 3
13h	Có	xem mô tả	Giống như trên, nhưng đề cập đến thập kỷ 4
14h	Có	xem mô tả	Giống như trên, nhưng đề cập đến thập kỷ 5 (chỉ cho phiên bản 6 decade)
15h	Có	xem mô tả	Giống như trên, nhưng đề cập đến thập kỷ 6 (chỉ cho phiên bản 6 decade)
18h	Có	xem mô tả	Thuộc tính của thập kỷ 1 (đúng nhất, hãy xem Tab. 8.3); bit <b>12</b> – nhấp nháy cho phép (khoảng 1Hz ) other bits – duy trì
19h	Có	xem mô tả	Giống như trên, nhưng đề cập đến thập kỷ 2
1Ah	Có	xem mô tả	Giống như trên, nhưng đề cập đến thập kỷ 3
1Bh	Có	xem mô tả	Giống như trên, nhưng đề cập đến thập kỷ 4
1Ch	Có	xem mô tả	Giống như trên, nhưng đề cập đến thập kỷ 5 (chỉ cho phiên bản 6 decade)
1Dh	Có	xem mô tả	Giống như trên, nhưng đề cập đến thập kỷ 6 (chỉ cho phiên bản 6 decade)
20h <sup>1</sup>	Có	01h÷FFh	Địa chỉ thiết bị ở chế độ SLAVE.
21h	Có	20EDh	Mã nhận dạng thiết bị
22h <sup>2</sup>	Có	0÷7	Tham số “ <b>bAud</b> ” trong menu “ <b>rS</b> ” (baud rate); <b>0</b> - 1200 baud; <b>1</b> - 2400 baud; <b>2</b> - 4800 baud; <b>3</b> - 9600 baud; <b>4</b> - 19200 baud; <b>5</b> - 38400 baud; <b>6</b> - 57600 baud; <b>7</b> - 115200 baud
23h <sup>3</sup>	Có	0 ÷ 1	Tham số “ <b>mbAc</b> ” trong menu “ <b>SLAv</b> ” (quyền ghi thanh ghi qua giao diện RS-485); <b>0</b> – từ chối ghi; <b>1</b> – cho phép ghi
25h	Có	0 ÷ 5	Tham số “ <b>rESP</b> ” trong menu “ <b>rS</b> ” menu (sự chậm trễ phản hồi bổ sung); <b>0</b> - không có thêm sự chậm trễ; <b>1</b> - “ <b>10c</b> ” option; <b>2</b> - “ <b>20c</b> ” option; <b>3</b> - “ <b>50c</b> ” option; <b>4</b> - “ <b>100c</b> ” option; <b>5</b> - “ <b>200c</b> ” option;

Thanh ghi	Ghi	Phạm vi	Mô tả thanh ghi
26h	Có	0 ÷ 1	Tham số “ <b>vALr</b> ” trong menu “ <b>SLAv</b> ” menu (phong tỏa câu trả lời modbus, sau khi ghi vào thanh ghi 01h, 02h hoặc 03h); <b>0</b> – câu trả lời bị chặn; <b>1</b> – câu trả lời modbus tiêu chuẩn
27h	Có	0 ÷ 99	Tham số “ <b>mbtO</b> ” trong menu “ <b>rS</b> ” (độ trễ tối đa giữa các khung hình đã nhận); <b>0</b> - không chậm trễ kiểm tra; <b>1 ÷ 99</b> - độ trễ tối đa tính bằng giây
2Dh <sup>4</sup>	Có	1 ÷ 8	Tham số “ <b>bri</b> ” (độ sáng màn hình); <b>1</b> - độ sáng thấp nhất; <b>8</b> - độ sáng cao nhất
2Fh	Có	0 ÷ 1	Tham số “ <b>Edit</b> ” (chế độ chỉnh sửa thông số số); <b>0</b> - „ <b>dig</b> ” mode; <b>1</b> - „ <b>SLid</b> ” mode
30h	Có	0 ÷ 3	Tham số “ <b>tyPE</b> ” trong menu “ <b>SLAv</b> ” (loại giá trị hiển thị): <b>0</b> – số nguyên không dấu 16 bit (ghi vào thanh ghi 01h là không cần thiết); <b>1</b> - số nguyên có dấu 16 bit (ghi vào thanh ghi 01h là không cần thiết); <b>2</b> - số nguyên không dấu 32 bit (ghi vào thanh ghi 01h và 02h là cần thiết); <b>3</b> - số nguyên có dấu 32 bit ((ghi vào thanh ghi 01h và 02h là cần thiết);
31h <sup>4</sup>	Có	1 ÷ 8	Tự động điều khiển độ sáng màn hình thông qua giao diện nối tiếp

- 1 - sau khi vào thanh ghi số 20h thiết bị sẽ trả lời phù thủy một địa chỉ “cũ” trong tin nhắn.
- 2 - sau khi vào thanh ghi số 22h, thiết bị sẽ phản hồi với tốc độ truyền mới.
- 3 - giá trị của tham số “mbAc” cũng được kết nối để ghi vào thanh ghi này, vì vậy có thể chặn ghi, nhưng không thể bỏ chặn ghi qua giao diện RS-485, Chỉ có thể bỏ chặn ghi từ cấp menu.
- 4 - nếu cần thường xuyên thay đổi độ sáng màn hình, thì nên ghi vào thanh ghi 31h. Nội dung của thanh ghi này không được lưu trữ trong khi tắt nguồn và sau khi bật nguồn, thông số cài đặt qua MENU được sử dụng cho độ sáng màn hình (thanh ghi 2Dh)

## 8.2. MÔ TẢ CÁC LỖI TRUYỀN

Nếu lỗi xảy ra khi ghi hoặc đọc một thanh ghi, thì thiết bị sẽ gửi mã lỗi theo thông số kỹ thuật Modbus RTU.

Mã code:

**01h** - chức năng bất hợp pháp (chỉ có các chức năng 03h, 06h và 10h là có hiệu lực),

**02h** - địa chỉ thanh ghi bất hợp pháp

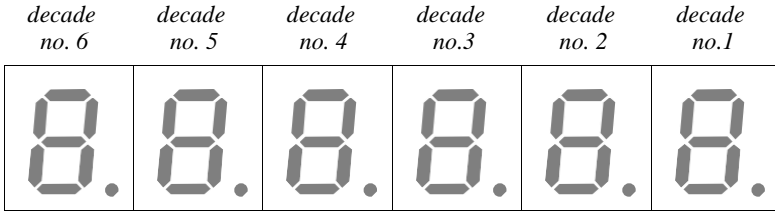
**03h** - giá trị dữ liệu bất hợp pháp

**08h** - không có quyền ghi (xem: tham số: “**mbAc**”)

### 8.3. DRIVING OF DECADES



- Driving of decades mô tả bên dưới chỉ có thể thực hiện được ở chế độ SLAVE
- Số thập kỷ có sẵn tùy thuộc vào loại thiết bị



Hình 8.1. Vị trí thập kỷ cho phiên bản 6 thập kỷ

#### 8.3.1. Vị trí dấu thập phân và số chữ số tối thiểu

Số bit 6..0 của thanh ghi. 03h (giá trị ví dụ)	Thông báo được hiển thị nếu „giá trị hiển thị” bằng 1	Thông báo được hiển thị nếu „giá trị hiển thị” bằng 123
000 0000	1	123
000 0001	0.1	12.3
000 0010	0.01	1.23
000 0011	0.001	0.123
000 1xxx	1.	123.
010 0000	01	123
010 0001	0.1	12.3
010 0010	0.01	1.23
010 1xxx	01.	123.
100 0000	0001	0123
100 0001	000.1	012.3
100 0010	00.01	01.23
100 1xxx	0001.	0123.

x - không quan trọng

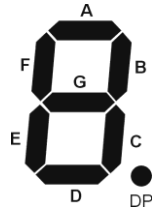
Tab. 8.1. Vị trí dấu thập phân và số chữ số tối thiểu



**8.3.1. Giải thích các nội dung thanh ghi 10h ...15h**

- Con** - nếu bit này được đặt (1) thì dấu được xác định bởi các bit 7..0 được hiển thị thay cho chữ số cụ thể (được định nghĩa là một phần của thanh ghi giá trị 01h và 02h),
- Asc** - nếu bit này được đặt thì dấu được đặt vào một thập kỷ cụ thể (được xác định bởi các bit 7..0) được hiểu là mã ASCII,
- X** - những bit này không quan trọng
- DP, G...A** - các bit này xác định xem các phân đoạn cụ thể có sáng hay không (chỉ khi bit Asc = 0) hoặc mã ASCII của một thập kỷ cụ thể (chỉ khi bit Asc=1).

<b>15</b>	<b>14</b>	<b>13..8</b>	<b>7</b>	<b>6</b>	<b>5</b>	<b>4</b>	<b>3</b>	<b>2</b>	<b>1</b>	<b>0</b>
Con	Asc	X	DP	G	F	E	D	C	B	A



Tab. 8.2. Giải thích các nội dung thanh ghi 10h ... 15h

**8.3.2. Giải thích nội dung của các thanh ghi 18h ... 1Dh**

- X** - những bit này không quan trọng
- BL** - nếu bit này được đặt thì thập kỷ cụ thể sẽ nhấp nháy khoảng thời gian trên giây

<b>15..13</b>	<b>12</b>	<b>11..0</b>
X	BL	X

Tab. 8.3. Giải thích nội dung của các thanh ghi 18h ... 1Dh

**8.3.3. Ví dụ về thăm dò các thanh ghi 02h và 03h**

Để hiển thị số ký hiệu 16 bit, với 2 chữ số sau dấu thập phân. Tham số "tyPE" của menu "SLAv" phải được đặt thành "S-16" (giá trị có dấu 16 bit). Để đặt vị trí dấu thập phân, giá trị của thanh ghi 03h phải được ghi với giá trị 2 (xem Tab. 8.1). Vị trí dấu thập phân có thể được thực hiện một lần và nó có giá trị đối với tất cả các giá trị khác của thanh ghi 01h và 02h.

Để đặt giá trị hiển thị, giá trị của nó phải được ghi vào thanh ghi 01h và 02h, ví dụ:

- Bảng cách viết 0010h (+16 thập phân) vào thanh ghi 02h (reg. 01H = 0000h) bằng cách hiển thị:



- Bằng cách ghi các giá trị cao hơn phạm vi hiển thị được phép gây ra bằng cách hiển thị:



- Bằng cách ghi các giá trị thấp hơn phạm vi hiển thị được phép gây ra bằng cách hiển thị:



Chỉ có thể hiển thị các số âm nếu loại dữ liệu giá trị hiển thị phù hợp được chọn („S-32” hoặc „S-16”). Giá trị âm phải được viết bằng mã U2.

### 8.3.4. Ví dụ về khám phá các thanh ghi 10h ... 15h

Để hiển thị thông báo như hiển thị sau đây, với giả định rằng giá trị số (6,5) có thể được thay đổi (ví dụ: phụ thuộc vào giá trị đo lường):



Người dùng nên đặt:

1. Thanh ghi 02h thành giá trị 0021h (65 thập phân)
2. Thanh ghi 03h (vị trí dấu thập phân) thành giá trị 0001h (xem Tab. 8.1),
3. Thanh ghi 10h (đăng ký ở vị trí của thập kỷ 1) thành giá trị C043h (mã ASCII của dấu „C” ở byte thấp hơn và các bit **Con i Asc** ở byte cao hơn, xem Tab. 8.2),
4. Thanh ghi 11h (đăng ký ở vị trí của thập kỷ 2) thành giá trị 8063h (mã byte của „,” đăng ký ở byte thấp hơn và bit Con ở byte cao hơn - không có mã ASCII - xem Tab. 8.2),
5. Thanh ghi 04h (dịch chuyển bên trái của giá trị hiển thị) đến giá trị 02h (dịch chuyển 2 vị trí sang trái).

Các văn bản được trình bày ở trên có thể được thực hiện ngay lập tức và nó có giá trị đối với tất cả các giá trị khác của thanh ghi 01h và 02h.

Để thay đổi số hiển thị (6.5), chỉ cần thay đổi thanh ghi trong 02h (nếu kiểu dữ liệu được đặt thành 16 bit), ví dụ: bằng cách viết giá trị 12 thành thanh ghi 02h nguyên nhân do hiển thị thông báo:





Người dùng phải nhớ rằng các dấu hiệu được xác định bởi các thanh ghi 10h ... 13h sẽ được hiển thị thay cho các chữ số cụ thể của các giá trị được hiển thị, ví dụ: nếu trong ví dụ trên, người dùng ghi giá trị C041h (ký hiệu “A” trong mã ASCII) vào thanh ghi 12h thì thiết bị hiện thông báo:



#### **8.4. VÍ DỤ KHUNG CỦA QUERY/ANSWER**

Ví dụ áp dụng cho thiết bị có địa chỉ 1. Tất cả các giá trị đều biểu thị hệ thập lục phân.

##### **Mô tả lĩnh vực:**

- ADDR** Địa chỉ thiết bị trên mạng modbus
- FUNC** Mã chức năng
- REG H, L** Địa chỉ bắt đầu (địa chỉ của thanh ghi đầu tiên để đọc / ghi, byte Hi và Lo)
- COUNT H, L** Số lượng thanh ghi để đọc / ghi (Hi và Lo byte)
- BYTE C** Số byte dữ liệu trong khung trả lời
- DATA H, L** Byte dữ liệu (Hi và Lo byte)
- CRC L, H** Kiểm tra lỗi CRC (Hi và Lo byte)

##### **1. Đọc mã ID thiết bị**

Địa chỉ	Chức năng	REG H,L		COUNT H,L		CRC L,H	
01	03	00	21	00	01	D4	00

Phản hồi:

Địa chỉ	Chức năng	BYTE C	DATA H,L		CRC L,H	
01	03	02	20	ED	61	C9

DỮ LIỆU – mã code (20EDh)

##### **2. Thay đổi địa chỉ thiết bị từ 1 thành 2 (ghi vào thanh ghi. 20h)**

Địa chỉ	Chức năng	REG H,L		DATA H,L		CRC L,H	
01	06	00	20	00	02	09	C1

DỮ LIỆU H - 0

DỮ LIỆU L – địa chỉ thiết bị mới (2)

Phản hồi (giống như tin nhắn):

Địa chỉ	Chức năng	REG H,L		DATA H,L		CRC L,H	
01	06	00	20	00	02	09	C1

**3. Ghi giá trị được hiển thị và vị trí dấu thập phân (ghi nhiều thanh ghi bằng cách sử dụng chức năng modbus 10h)**

Địa chỉ	Chức năng	REG H,L		COUNT H,L		BYTE C
01	10	00	01	00	03	06

Và các byte tiếp theo của khung hình:

DATA H1,L1		DATA H2,L2		DATA H3,L3		CRC L,H	
00	00	04	D2	00	02	97	8D

Nguyên nhân ghi này do hiển thị thông báo: **"12.34"**

Phản hồi của thiết bị:

Địa chỉ	Chức năng	REG H,L		COUNT H,L		CRC L,H	
01	10	00	01	00	03	D1	C8

**4. Cố gắng ghi giá trị không phù hợp vào thanh ghi 22h (tốc độ truyền).**

Địa chỉ	Chức năng	REG H,L		DATA H,L		CRC L,H	
01	06	00	22	00	09	E9	C6

DỮ LIỆU L - DỮ LIỆU L – giá trị vượt quá phạm vi cho phép (từ 0 đến 7)

Phản hồi (nếu xảy ra lỗi):

Địa chỉ	Chức năng	ERR	CRC L,H	
01	86	03	02	61



**Không có triển khai đầy đủ Giao thức Modbus trong thiết bị. Các chức năng được trình bày ở trên chỉ có sẵn.**

## **9. DANH SÁCH CÀI ĐẶT MẶC ĐỊNH VÀ NGƯỜI DÙNG**

<i>Thông số</i>	<i>Mô tả</i>	<i>Giá trị mặc định</i>	<i>Giá trị người dùng</i>	<i>Trang</i>
bri	Độ sáng màn hình	bri6		16
<b>Cấu hình chế độ SLAVE (menu “SLAV”)</b>				
Addr	Địa chỉ thiết bị SWS-147	0		16
tyPE	Loại giá trị hiển thị	S-16		16
mbAC	Quyền thay đổi đăng ký cấu hình	on		16
vALr	Phong tỏa câu trả lời sau khi ghi vào reg. 01H, 02h hoặc 03h	on		16
<b>Cấu hình chế độ MASTER (“mASt” menu)</b>				
Addr	Địa chỉ thiết bị SLAVE	0		17
rEG	Số thanh ghi giá trị được hiển thị	1		17
tyPE	Loại dữ liệu giá trị được hiển thị	S-16		17
Pnt	Vị trí dấu thập phân	0		17
PrEG	Số thanh ghi dấu phẩy thập phân (of SLAVE device)	5		17
PEr	Khoảng thời gian đọc dữ liệu từ thiết bị SLAVE	0		17
<b>Cấu hình giao diện RS 485 (“rS” menu)</b>				
modE	Địa chỉ thiết bị	SLAv		17
bAud	Tốc độ truyền	9600		18
mbtO	Độ trễ tối đa giữa các tin nhắn đã nhận	0		18
rESP	Thêm chậm trễ truyền trả lời	Std		18
<b>Cấu hình của phiên bản tham số số</b>				
Edit	Chế độ chỉnh sửa thông số	dig		19







**SIMEX Sp. z o.o.**  
**ul. Wielopole 11**  
**80-556 Gdańsk**  
**Poland**

**tel.: (+48 58) 762-07-77**  
**fax: (+48 58) 762-07-70**

**<http://www.simex.pl>**  
**e-mail: [info@simex.pl](mailto:info@simex.pl)**